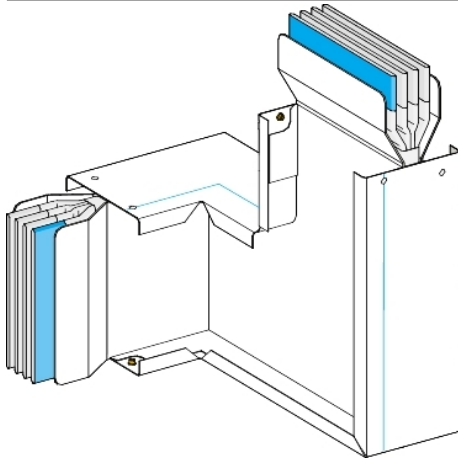


## Tehničke karakteristike proizvoda Karakteristike

# KTA3200CP72

Canalis - Al upravni i ravni N2 Z element -  
3200A - 3L+N+PER



### Osnovne informacije

|                              |   |
|------------------------------|---|
| Grupa proizvoda              | Canalis   |
| Ime proizvoda                | KT  |
| Tip proizvoda ili komponente | Višestruki lakat  |
| Opis sabirnice               | Standardni element  |
| Kratko ime uređaja           | KTA   |
| Primena uređaja              | Promena smera   |
| Materijal                    | Aluminijum  |
| [ie] nazivna radna struja    | 3200 A at 35 °C   |
| Polarity                     | 3L + N + PER  |
| Tip promene pravca           | Direction 1: flat to right<br>Direction 2: edgewise to upward |
| Radni ugao                   | 90 °  |
| Earth conductor              | Ojačano   |
| Short-circuit level          | Ojačana verzija   |
| Zaštitna oprema              | Spojni element<br>Jedinica šinskog razvoda                    |

### Dopunske informacije

|   |  |
|---|--|
| Materijal kućišta                             | Poliesterski film  |
| Materijal kontakata                           | Bakar  |
| [ue] nazivni napon                            | 1000 V   |
| Mrežna frekvencija                            | 50/60 Hz   |
| [ui] nazivni napon izolacije                  | 1000 V   |
| [icw] termička podnosiva struja kratkog spoja | 113 kA   |
| [ipk] nazivna vršna struja kratkog spoja      | 248 kA   |
| Magnetno polje                                | 2,1 µT   |
| Granično termičko naprezanje                  | 12769 A <sup>2</sup> .s  |
| Thdi  | 0...15 % 3200 A<br>15...33 % 4000 A  |
| Maksimalni pad napona                         | <0.0018 V with power factor = 1 at 50 Hz with 1A for 100 m long<br><0.0019 V with power factor = 0.9 at 50 Hz with 1A for 100 m long<br><0.0018 V with power factor = 0.8 at 50 Hz with 1A for 100 m long<br><0.0017 V with power factor = 0.7 at 50 Hz with 1A for 100 m long |
| Pozicija nultog provodnika                    | Levo   |
| Standardi                                     | IEC 61439-1<br>IEC 61439-6   |
| Tip dimenzije                                 | Napravljeno po meri  |
| Širina  | 140 mm   |
| Visina  | Direction 2: 320...699 mm  |
| Boja  | Bela (RAL 9001)  |
| Dužina  | Direction 1: 300 mm<br>Smera 3: 400 mm   |
| Linearno opterećenje                          | 46 kg/m  |

Informacije navedene u ovoj dokumentaciji predstavljaju opšti opis odnosno tehničke karakteristike performansi proizvoda. Dokumentacija nije namenjena da bude zamena za niti se može koristiti za određivanje prikladnosti i pouzdanosti proizvoda za specifičnu krajnju primenu. Dužnost je korisnika odnosno integratora da izvrši primerenu i sveobuhvatnu analizu rizika, procenu i proveru proizvoda u pogledu odgovarajuće specifične primene ili načina korišćenja. Ni Schneider Electric Industries SAS ni njegova povezana ili zavisna društva neće snositi odgovornost za zloupotrebu ovdanavedenih informacija.

## Okruženje

|                   |   |
|-------------------|---|
| Ip stepen zaštite | IP55 u skladu sa IEC 60529  |
| Ik stepen zaštite | IK08 u skladu sa IEC 62262  |
| Derating factor   | 0...35 °C (100 % of In)<br>35...40 °C (97 % of In)<br>40...45 °C (93 % of In)<br>45...50 °C (90 % of In)<br>50...55 °C (86 % of In) |

## Pakovanje

|                             |          |
|-----------------------------|----------|
| Tip jedinice pakovanja 1    | PCE      |
| Broj jedinica u pakovanju 1 | 1        |
| Pakovanje 1 težina          | 71,7 kg  |
| Pakovanje 1 visina          | 35 cm    |
| Pakovanje 1 širina          | 103,2 cm |
| Pakovanje 1 dužina          | 64,2 cm  |

## Održivost ponude

|                              |   |
|------------------------------|---|
| Status održive ponude        | Green Premium proizvod  |
| Propis REACH                 | <a href="#">REACH Deklaracija</a>   |
| EU RoHS direktiva            | Usaglašeno <a href="#">EU RoHS Deklaracija</a>  |
| Bez žive                     | Da  |
| Informacije o RoHS izuzecima | <a href="#">Da</a>  |
| RoHS regulativa za Kinu      | <a href="#">RoHS Deklaracija Za Kinu</a>  |
| Izjava o zaštiti okoliša     | <a href="#">Profil Ekološke Prihvatljivosti Proizvoda</a>   |
| Profil cirkularnosti         | <a href="#">Informacije O Kraju Radnog Veka</a>   |
| WEEE                         | Ovaj proizvod je na tržištima Evropske unije neophodno odložiti u skladu sa specifičnim smernicama za prikupljanje otpada i nikako ne sme da dospe u kontejnere za otpatke. |