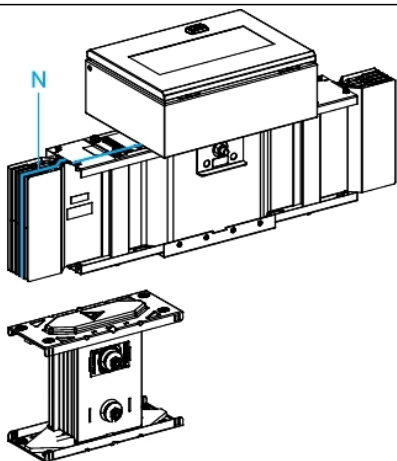


## Tehničke karakteristike proizvoda Karakteristike

# KTA2500GK610G

## CANALIS KT 4X2500AL GROUNDING KIT RAL7035



### Osnovne informacije

Grupa proizvoda	Canalis
Ime proizvoda	KT
Tip proizvoda ili komponente	Set za uzemljenje
Kratko ime uređaja	KTA
Primena uređaja	Sigurnost
Materijal	Aluminijum
[ie] nazivna struja	2500 A pri 35 °C
Polaritet šinskog razvoda	3L + PEN
Pozicija nultog provodnika	Desno
PE conductor	Standardno uzemljenje
Icw short-circuit version	Standardna verzija
Zaštitna oprema	Jedinica šinskog razvoda
Boja	Siva (RAL 7035)

### Dopunske informacije

Materijal kućišta	Poliesterski film
Materijal kontakata	Bakar
Mrežna frekvencija	50/60 Hz
[ui] nazivni napon izolacije	1000 V
Tip dimenzije	Deo za spajanje
Busbar length	1000 mm
Busbar width	140 mm
Busbar height	244 mm
Masa proizvoda	40 kg
[icw] kratkotrajna podnosiva struja kratkog spoja	110 kA tokom 1 s
Thdi	0...15 % 2500 A 15...33 % 3200 A 33...100 % 4000 A
Standardi	IEC 61439-6 IEC 61439-1

### Okruženje

Ip stepen zaštite	IP55 u skladu sa IEC 60529
Ik stepen zaštite	IK08 u skladu sa IEC 62262
Derating factor	0...35 °C (100 % od In) 35...40 °C (97 % od In) 40...45 °C (93 % od In) 45...50 °C (90 % od In) 50...55 °C (86 % od In)

Informacije navedene u ovoj dokumentaciji predstavljaju opšti opis odnosno tehničke karakteristike performansi proizvoda. Dokumentacija nije namenjena da bude zamena za niti se može koristiti za određivanje prikladnosti i pouzdanosti proizvoda za specifičnu krajnju primenu. Dužnost je korisnika odnosno integratora da izvrši primerenu i sveobuhvatnu analizu rizika, procenu i proveru proizvoda u pogledu odgovarajuće specifične primene ili načina korišćenja. Ni Schneider Electric Industries SAS ni njegova povezana ili zavisna društva neće snositi odgovornost za zloupotrebu ovenavedenih informacija.

## Pakovanje

Unit Type of Package 1	PCE
Number of Units in Package 1	1
Package 1 Height	35 cm
Package 1 Width	20 cm
Package 1 Length	100 cm
Package 1 Weight	45 kg
Unit Type of Package 2	CAR
Number of Units in Package 2	1
Package 2 Height	35 cm
Package 2 Width	20 cm
Package 2 Length	100 cm
Package 2 Weight	40 kg

## Održivost ponude

Status održive ponude	Green Premium proizvod
Propis REACH	<a href="#">REACH Deklaracija</a>
EU RoHS direktiva	Usaglašeno <a href="#">EU RoHS Deklaracija</a>
Bez žive	Da
RoHS regulativa za Kinu	<a href="#">RoHS Deklaracija Za Kinu</a>
Informacije o RoHS izuzecima	<a href="#">Da</a>
Izjava o zaštiti okoliša	<a href="#">Profil Ekološke Prihvatljivosti Proizvoda</a>
Profil cirkularnosti	<a href="#">Informacije O Kraju Radnog Veka</a>
WEEE	Ovaj proizvod je na tržištima Evropske unije neophodno odložiti u skladu sa specifičnim smernicama za prikupljanje otpada i nikako ne sme da dospe u kontejnere za otpatke.