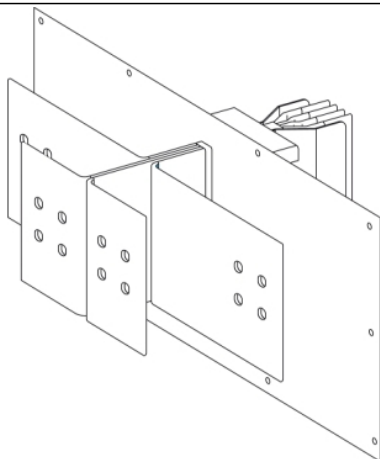


Tehničke karakteristike proizvoda Karakteristike

KTA2500ER77

Canalis - Al napojna jedinica N7 uljni transf.
+orman- 2500A - 3L+N+PER -po meri



Osnovne informacije

| | |
|------------------------------|---------------------------------------|
| Grupa proizvoda | Canalis |
| Ime proizvoda | KT |
| Tip proizvoda ili komponente | Ravna napojna jedinica |
| Kratko ime uređaja | KTA |
| Primena uređaja | Vodni dužni deo |
| Napajanje | Razvodni orman Uljni transformator |
| Materijal | Aluminijum |
| [ie] nazivna radna struja | 2500 A pri 35 °C |
| Pozicija nultog provodnika | Desno |
| Earth conductor | Ojačano |
| Short-circuit level | Ojačana verzija |
| Zaštitna oprema | Jedinica šinskog razvoda |

Dopunske informacije

| | |
|---|--|
| Materijal kućišta | Poliesterski film |
| Materijal kontakata | Bakar |
| [ue] nazivni napon | 1000 V |
| Mrežna frekvencija | 50/60 Hz |
| [ui] nazivni napon izolacije | 1000 V |
| [icw] termička podnosiva struja kratkog spoja | 113 kA |
| [ipk] nazivna vršna struja kratkog spoja | 248 kA |
| Magnetno polje | 1,6 μT |
| Granično termičko naprezanje | 12769 A ² .s |
| Thdi | 0...15 % 2500 A 15...33 % 3200 A 33...100 % 4000 A |
| Maksimalni pad napona | <0,0024 V sa faktorom snage = 1 pri 50 Hz sa 1A za 100 m dužine <0,0025 V sa faktorom snage = 0,9 pri 50 Hz sa 1A za 100 m dužine <0,0024 V sa faktorom snage = 0,8 pri 50 Hz sa 1A za 100 m dužine <0,0022 V sa faktorom snage = 0,7 pri 50 Hz sa 1A za 100 m dužine |
| Način montiranja | Zavrtnjima |
| Nosači za montažu | Ploča |
| Polarity | 3L + N + PER |
| Broj otepnih mesta | 0 |
| Standardi | IEC 61439-6 IEC 61439-1 |
| Tip dimenzije | Napravljeno po meri |
| Dubina | 200 mm |
| Visina | 350 mm |
| Dužina | Direction 1: 235...734 mm |
| Boja | White (RAL 9001) |
| Linearno opterećenje | 36 kg/m |

Informacije navedene u ovoj dokumentaciji predstavljaju opšti opis odnosno tehničke karakteristike performansi proizvoda. Dokumentacija nije namenjena da bude zamena za niti se može koristiti za određivanje prikladnosti i pouzdanosti proizvoda za specifičnu krajnju primenu. Dužnost je korisnika odnosno integratora da izvrši primerenu i sveobuhvatnu analizu rizika, procenu i proveru proizvoda u pogledu odgovarajuće specifične primene ili načina korišćenja. Ni Schneider Electric Industries SAS ni njegova povezana ili zavisna društva neće snositi odgovornost za zloupotrebu ovdenevidenih informacija.

Okruženje

| | |
|-------------------|---|
| Ip stepen zaštite | IP55 u skladu sa IEC 60529 |
| Ik stepen zaštite | IK08 u skladu sa IEC 62262 |
| Derating factor | 0...35 °C (100 % of In) 35...40 °C (97 % of In) 40...45 °C (93 % of In) 45...50 °C (90 % of In) 50...55 °C (86 % of In) |

Pakovanje

| | |
|-----------------------------|--------|
| Tip jedinice pakovanja 1 | PCE |
| Broj jedinica u pakovanju 1 | 1 |
| Pakovanje 1 težina | 75 kg |
| Pakovanje 1 visina | 35 cm |
| Pakovanje 1 širina | 140 cm |
| Pakovanje 1 dužina | 95 cm |