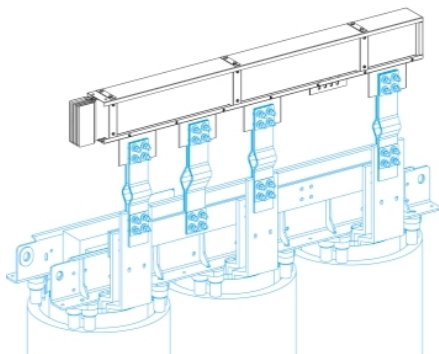


Tehničke karakteristike proizvoda Karakteristike

KTA2500EL32

Canalis - Al napojna jedinica N2 suvi
transformator - 2500A - 3L+PE - po meri



Osnovne informacije

Grupa proizvoda	Canalis
Ime proizvoda	KT
Tip proizvoda ili komponente	Napojna jedinica
Kratko ime uređaja	KTA
Primena uređaja	Vodni dužni deo
Napajanje	Suvi transformator
Materijal	Aluminijum
[ie] nazivna radna struja	2500 A pri 35 °C
Pozicija nultog provodnika	Levo
Earth conductor	Standardno uzemljenje
Short-circuit level	Standardna verzija
Zaštitna oprema	Jedinica šinskog razvoda

Dopunske informacije

Materijal kućišta	Poliesterski film
Materijal kontakata	Bakar
[ue] nazivni napon	1000 V
Mrežna frekvencija	50/60 Hz
[ui] nazivni napon izolacije	1000 V
[icw] termička podnosiva struja kratkog spoja	113 kA
[ipk] nazivna vršna struja kratkog spoja	248 kA
Magnetno polje	1,6 μT
Granično termičko naprezanje	6400 A ² .s
Thdi	0...15 % 2500 A 15...33 % 3200 A 33...100 % 4000 A
Maksimalni pad napona	<0,0024 V sa faktorom snage = 1 pri 50 Hz sa 1A za 100 m dužine <0,0025 V sa faktorom snage = 0,9 pri 50 Hz sa 1A za 100 m dužine <0,0024 V sa faktorom snage = 0,8 pri 50 Hz sa 1A za 100 m dužine <0,0022 V sa faktorom snage = 0,7 pri 50 Hz sa 1A za 100 m dužine
Način montiranja	Zavrtnjima
Nosači za montažu	Ploča
Polarity	3L + PE
Broj otepnih mesta	0
Standardi	IEC 61439-1 IEC 61439-6
Tip dimenzije	Napravljeno po meri
Povezivanje	470...700 mm
Širina montažne šine	200 mm
Dubina	140 mm
Visina	244 mm
Dužina	1900 mm
Boja	Bela (RAL 9001)
Linearno opterećenje	25 kg/m

Informacije navedene u ovoj dokumentaciji predstavljaju opšti opis odnosno tehničke karakteristike performansi proizvoda. Dokumentacija nije namenjena da bude zamena za niti se može koristiti za određivanje prikladnosti i pouzdanosti proizvoda za specifičnu krajnju primenu. Dužnost je korisnika odnosno integratora da izvrši primerenu i sveobuhvatnu analizu rizika, procenu i proveru proizvoda u pogledu odgovarajuće specifične primene ili načina korišćenja. Ni Schneider Electric Industries SAS ni njegova povezana ili zavisna društva neće snositi odgovornost za zloupotrebu ovde navedenih informacija.

Okruženje

Ip stepen zaštite	IP55 u skladu sa IEC 60529
Ik stepen zaštite	IK08 u skladu sa IEC 62262
Derating factor	0...35 °C (100 % of In) 35...40 °C (97 % of In) 40...45 °C (93 % of In) 45...50 °C (90 % of In) 50...55 °C (86 % of In)

Pakovanje

Tip jedinice pakovanja 1	PCE
Broj jedinica u pakovanju 1	1
Pakovanje 1 težina	42,8 kg
Pakovanje 1 visina	42 cm
Pakovanje 1 širina	13,8 cm
Pakovanje 1 dužina	190 cm

Održivost ponude

Status održive ponude	Green Premium proizvod
Propis REACH	REACH Deklaracija
REACH bez SVHC	Da
EU RoHS direktiva	Usaglašeno EU RoHS Deklaracija
Bez toksičnih teških metala	Da
Bez žive	Da
Informacije o RoHS izuzecima	Da
RoHS regulativa za Kinu	RoHS Deklaracija Za Kinu
Izjava o zaštiti okoliša	Profil Ekološke Prihvatljivosti Proizvoda
Profil cirkularnosti	Informacije O Kraju Radnog Veka
WEEE	Ovaj proizvod je na tržištima Evropske unije neophodno odložiti u skladu sa specifičnim smernicama za prikupljanje otpada i nikako ne sme da dospe u kontejnere za otpatke.
Bez PVC	Da
Učinak u vezi sa sadržajem halogena	Proizvod bez halogena