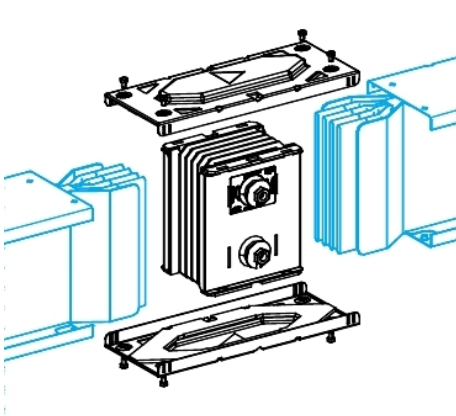


Tehničke karakteristike proizvoda

Karakteristike

KTA2000YA7

Junction block, Canalis KTA, single reference,
2000A, aluminium conductors, 3L+N+PE
Reinforced (Cu)



Osnovne informacije

Grupa proizvoda	Canalis
Ime proizvoda	KT
Tip proizvoda ili komponente	Spojni blok
Tip ponude	Rezervni deo
Opis sabirnice	Standardni element
Kompatibilnost grupe proizvoda	Canalis KTA
Pribor / posebna kategorija	Pribor za povezivanje
Primena uređaja	Povezivanje
Materijal	Aluminijum
[ie] nazivna radna struja	2000 A sa aluminijum
Polarity	3L + N + PER
PE conductor	Ojačano
Icw short-circuit version	Ojačana verzija
Ip stepen zaštite	IP55 u skladu sa IEC 60529
Dužina	360 mm

Dopunske informacije

Materijal kućišta	Poliesterski film
Nosači za montažu	Samonarezujući zavrtnj
[ue] nazivni napon	1000 V
Broj kola	1
Boja	Bela (RAL 9001)
Širina	140 mm
Visina	204 mm
Standardi	IEC 61439-1 IEC 61439-6

Okruženje

Ik stepen zaštite	IK08 u skladu sa IEC 62262
-------------------	----------------------------

Pakovanje

Unit Type of Package 1	PCE
Number of Units in Package 1	1
Package 1 Height	20,4 cm
Package 1 Width	14,0 cm
Package 1 Length	40,0 cm
Package 1 Weight	45,0 kg

Informacije navedene u ovoj dokumentaciji predstavljaju opšti opis odnosno tehničke karakteristike performansi proizvoda. Dokumentacija nije namenjena da bude zamena za niti se može koristiti za određivanje prikladnosti i pouzdanosti proizvoda za specifičnu krajnju primenu. Dužnost je korisnika odnosno integratora da izvrši primerenu i sveobuhvatnu analizu rizika, procenu i proveru proizvoda u pogledu odgovarajuće specifične primene ili načina korišćenja. Ni Schneider Electric Industries SAS ni njegova povezana ili zavisna društva neće snositi odgovornost za zloupotrebu ovdenavedenih informacija.

Održivost ponude

Status održive ponude	Green Premium proizvod
Propis REACH	REACH Deklaracija
EU RoHS direktiva	Usaglašeno EU RoHS Deklaracija
Bez žive	Da
RoHS regulativa za Kinu	RoHS Deklaracija Za Kinu
Informacije o RoHS izuzecima	Da
Izjava o zaštiti okoliša	Profil Ekološke Prihvatljivosti Proizvoda
Profil cirkularnosti	Informacije O Kraju Radnog Veka
WEEE	Ovaj proizvod je na tržištima Evropske unije neophodno odložiti u skladu sa specifičnim smernicama za prikupljanje otpada i nikako ne sme da dospe u kontejnere za otpatke.