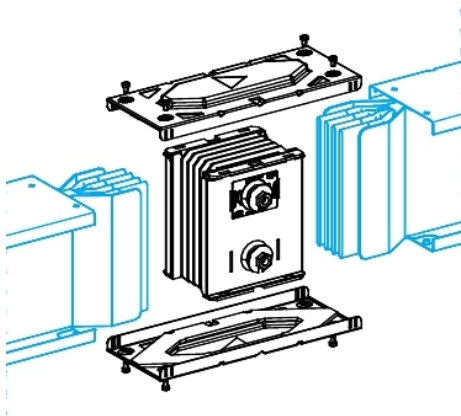


## Tehničke karakteristike proizvoda Karakteristike

# KTA2000YA4

Canalis - Al spojni blok - 2000A - 3L+N+PE/  
PER



### Osnovne informacije

Grupa proizvoda	Canalis
Ime proizvoda	KT
Tip proizvoda ili komponente	Električno i mehaničko povezivanje
Kratko ime uređaja	KTA
Kompatibilnost grupe proizvoda	KT
Pribor / posebna kategorija	Pribor za povezivanje
Primena uređaja	Povezivanje
Materijal	Aluminijum
[Ie] nazivna radna struja	2000 A with aluminium
Polarity	3L + N + PE
Dužina	360 mm

### Dopunske informacije

Materijal kućišta	Poliesterski film
Materijal kontakata	Bakar
[Ue] nazivni napon	1000 V
Earth conductor	Standardno uzemljenje
Posebna izvedba	Standardna verzija
Broj kola	1
Nosači za montažu	Samonarezujući zavrtnj
Standardi	IEC 61439-6 IEC 61439-1
Tip ponude	Rezervni deo
Širina	141 mm
Visina	204 mm
Boja	Bela (RAL 9001)

### Okruženje

Ip stepen zaštite	IP55 u skladu sa IEC 60529
Ik stepen zaštite	IK08 u skladu sa IEC 62262

### Pakovanje

Tip jedinice pakovanja 1	PCE
Broj jedinica u pakovanju 1	1
Pakovanje 1 težina	12,45 kg
Pakovanje 1 visina	20,4 cm
Pakovanje 1 širina	40 cm
Pakovanje 1 dužina	14 cm

## Održivost ponude

Status održive ponude	Green Premium proizvod
Propis REACH	<a href="#">REACH Deklaracija</a>
EU RoHS direktiva	Usaglašeno <a href="#">EU RoHS Deklaracija</a>
Bez žive	Da
Informacije o RoHS izuzecima	<a href="#">Da</a>
RoHS regulativa za Kinu	<a href="#">RoHS Deklaracija Za Kinu</a>
Izjava o zaštiti okoliša	<a href="#">Profil Ekološke Prihvatljivosti Proizvoda</a>
Profil cirkularnosti	<a href="#">Informacije O Kraju Radnog Veka</a>
WEEE	Ovaj proizvod je na tržištima Evropske unije neophodno odložiti u skladu sa specifičnim smernicama za prikupljanje otpada i nikako ne sme da dospe u kontejnere za otpatke.