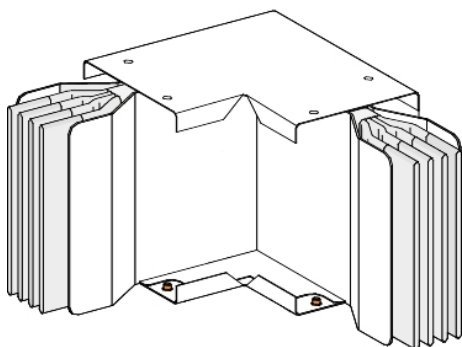


Tehničke karakteristike proizvoda Karakteristike

KTA2000LP7A1

Canalis - Al ravan lakat - 2000A - 3L+N+PER -
N1 - standardni



Osnovne informacije

Grupa proizvoda	Canalis
Ime proizvoda	KT
Tip proizvoda ili komponente	Lakat
Opis sabirnice	Standardni element
Kratko ime uređaja	KTA
Primena uređaja	Promena smera
Materijal	Aluminijum
[ie] nazivna radna struja	2000 A pri 35 °C
Polarity	3L + N + PE
Tip promene pravca	Direction 1: flat to right
Radni ugao	90 °
Earth conductor	Ojačano
Short-circuit level	Ojačana verzija
Zaštitna oprema	Jedinica šinskog razvoda Spojni element

Dopunske informacije

Materijal kućišta	Poliesterski film
Materijal kontakata	Bakar
[ue] nazivni napon	1000 V
Mrežna frekvencija	50/60 Hz
[ui] nazivni napon izolacije	1000 V
[icw] termička podnosiva struja kratkog spoja	110 kA
[ipk] nazivna vršna struja kratkog spoja	242 kA
Magnetno polje	1,3 μT
Granično termičko naprezanje	12100 A ² .s
Tthdi	0...15 % 2000 A 15...33 % 2500 A 33...100 % 3200 A
Maksimalni pad napona	<0,0029 V sa faktorom snage = 1 pri 50 Hz sa 1A za 100 m dužine <0,003 V sa faktorom snage = 0,9 pri 50 Hz sa 1A za 100 m dužine <0,0029 V sa faktorom snage = 0,8 pri 50 Hz sa 1A za 100 m dužine <0,0027 V sa faktorom snage = 0,7 pri 50 Hz sa 1A za 100 m dužine
Pozicija nultog provodnika	Desno
Standardi	IEC 61439-6 IEC 61439-1
Tip dimenzije	Deo za spajanje
Širina	140 mm
Visina	204 mm
Dužina	Direction 1: 300 mm Smera 2: 300 mm
Boja	Bela (RAL 9001)
Linearno opterećenje	31 kg/m

Informacije navedene u ovoj dokumentaciji predstavljaju opšti opis odnosno tehničke karakteristike performansi proizvoda. Dokumentacija nije namenjena da bude zamena za niti se može koristiti za određivanje prikladnosti i pouzdanosti proizvoda za specifičnu krajnju primenu. Dužnost je korisnika odnosno integratora da izvrši primerenu i sveobuhvatnu analizu rizika, procenu i proveru proizvoda u pogledu odgovarajuće specifične primene ili načina korišćenja. Ni Schneider Electric Industries SAS ni njegova povezana ili zavisna društva neće snositi odgovornost za zloupotrebu ovdanavedenih informacija.

Okruženje

Ip stepen zaštite	IP55 u skladu sa IEC 60529
Ik stepen zaštite	IK08 u skladu sa IEC 62262
Derating factor	0...35 °C (100 % of In) 35...40 °C (97 % of In) 40...45 °C (93 % of In) 45...50 °C (90 % of In) 50...55 °C (86 % of In)

Pakovanje

Tip jedinice pakovanja 1	PCE
Broj jedinica u pakovanju 1	1
Pakovanje 1 težina	19,53 kg
Pakovanje 1 visina	20,4 cm
Pakovanje 1 širina	35 cm
Pakovanje 1 dužina	35 cm

Održivost ponude

Status održive ponude	Green Premium proizvod
Propis REACH	REACH Deklaracija
EU RoHS direktiva	Usaglašeno EU RoHS Deklaracija
Bez žive	Da
Informacije o RoHS izuzecima	Da
RoHS regulativa za Kinu	RoHS Deklaracija Za Kinu
Izjava o zaštiti okoliša	Profil Ekološke Prihvatljivosti Proizvoda
Profil cirkularnosti	Informacije O Kraju Radnog Veka
WEEE	Ovaj proizvod je na tržištima Evropske unije neophodno odložiti u skladu sa specifičnim smernicama za prikupljanje otpada i nikako ne sme da dospe u kontejnere za otpatke.