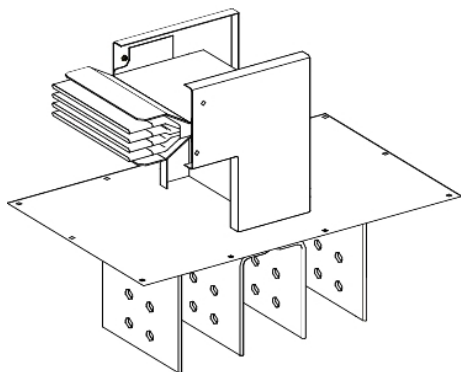


Tehničke karakteristike proizvoda Karakteristike

KTA1600ER43

Canalis - Al napojna jedinica N3 uljni transf. +
orman - 1600A - 3L+N+PE-po meri



Osnovne informacije

| | |
|------------------------------|---------------------------------------|
| Grupa proizvoda | Canalis |
| Ime proizvoda | KT |
| Tip proizvoda ili komponente | Napojna lakat jedinica |
| Kratko ime uređaja | KTA |
| Primena uređaja | Vodni dužni deo |
| Napajanje | Razvodni orman Uljni transformator |
| Materijal | Aluminijum |
| [ie] nazivna radna struja | 1600 A pri 35 °C |
| Pozicija nultog provodnika | Dole |
| Tip promene pravca | Smera 1: upravno ka nalevo |
| Earth conductor | Standardno uzemljenje |
| Short-circuit level | Standardna verzija |
| Zaštitna oprema | Jedinica šinskog razvoda |

Dopunske informacije

| | |
|---|--|
| Materijal kućišta | Poliesterski film |
| Materijal kontakata | Bakar |
| [ue] nazivni napon | 1000 V |
| Mrežna frekvencija | 50/60 Hz |
| [ui] nazivni napon izolacije | 1000 V |
| [icw] termička podnosiva struja kratkog spoja | 65 kA |
| [ipk] nazivna vršna struja kratkog spoja | 143 kA |
| Magnetno polje | 0,9 μT |
| Granično termičko naprezanje | 4225 A ² .s |
| Thdi | 0...15 % 1600 A 15...33 % 2000 A 33...100 % 2500 A |
| Maksimalni pad napona | <0.0037 V with power factor = 1 at 50 Hz with 1A for 100 m long <0.0038 V with power factor = 0.9 at 50 Hz with 1A for 100 m long <0.0036 V with power factor = 0.8 at 50 Hz with 1A for 100 m long <0.0034 V with power factor = 0.7 at 50 Hz with 1A for 100 m long |
| Način montiranja | Zavrtnjima |
| Nosači za montažu | Ploča |
| Polarity | 3L + N + PE |
| Broj otecpnih mesta | 0 |
| Standardi | IEC 61439-6 IEC 61439-1 |
| Tip dimenzije | Napravljeno po meri |
| Povezivanje | 80...250 mm |
| Dubina | 350 mm |
| Visina | Smera 1: 200...534 mm |
| Dužina | Smera 2: 300 mm |
| Boja | Bela (RAL 9001) |
| Linearno opterećenje | 22 kg/m |

Okruženje

| | |
|-------------------|---|
| Ip stepen zaštite | IP55 u skladu sa IEC 60529 |
| Ik stepen zaštite | IK08 u skladu sa IEC 62262 |
| Derating factor | 0...35 °C (100 % of In) 35...40 °C (97 % of In) 40...45 °C (93 % of In) 45...50 °C (90 % of In) 50...55 °C (86 % of In) |

Pakovanje

| | |
|-----------------------------|---------|
| Tip jedinice pakovanja 1 | PCE |
| Broj jedinica u pakovanju 1 | 1 |
| Pakovanje 1 težina | 27,4 kg |
| Pakovanje 1 visina | 35 cm |
| Pakovanje 1 širina | 55 cm |
| Pakovanje 1 dužina | 77,5 cm |

Održivost ponude

| | |
|-------------------------------------|---|
| Status održive ponude | Green Premium proizvod |
| Propis REACH | REACH Deklaracija |
| REACH bez SVHC | Da |
| EU RoHS direktiva | Usaglašeno EU RoHS Deklaracija |
| Bez toksičnih teških metala | Da |
| Bez žive | Da |
| Informacije o RoHS izuzecima | Da |
| RoHS regulativa za Kinu | RoHS Deklaracija Za Kinu |
| Izjava o zaštiti okoliša | Profil Ekološke Prihvatljivosti Proizvoda |
| Profil cirkularnosti | Informacije O Kraju Radnog Veka |
| WEEE | Ovaj proizvod je na tržištima Evropske unije neophodno odložiti u skladu sa specifičnim smernicama za prikupljanje otpada i nikako ne sme da dospe u kontejnere za otpatke. |
| Bez PVC | Da |
| Učinak u vezi sa sadržajem halogena | Proizvod bez halogena |