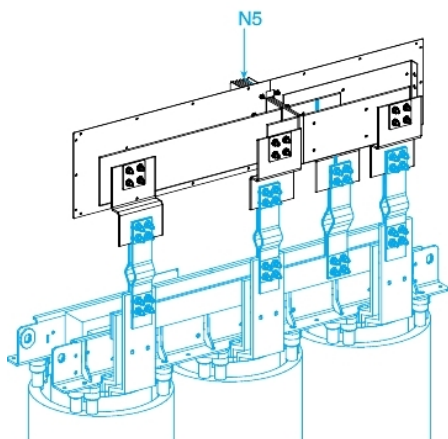


Tehničke karakteristike proizvoda Karakteristike

KTA1600EL35

Canalis - Al napojna jedinica N5 suvi
transformator - 1600A - 3L+PE - po meri



Osnovne informacije

| | |
|------------------------------|--------------------------|
| Grupa proizvoda | Canalis |
| Ime proizvoda | KT |
| Tip proizvoda ili komponente | Ravna napojna jedinica |
| Kratko ime uređaja | KTA |
| Primena uređaja | Vodni dužni deo |
| Napajanje | Suvi transformator |
| Materijal | Aluminijum |
| [ie] nazivna radna struja | 1600 A pri 35 °C |
| Pozicija nultog provodnika | Desno |
| Earth conductor | Standardno uzemljenje |
| Short-circuit level | Standardna verzija |
| Zaštitna oprema | Jedinica šinskog razvoda |

Dopunske informacije

| | |
|---|--|
| Materijal kućišta | Poliesterski film |
| Materijal kontakata | Bakar |
| [ue] nazivni napon | 1000 V |
| Mrežna frekvencija | 50/60 Hz |
| [ui] nazivni napon izolacije | 1000 V |
| [icw] termička podnosiva struja kratkog spoja | 65 kA |
| [ipk] nazivna vršna struja kratkog spoja | 143 kA |
| Magnetno polje | 0,9 μT |
| Granično termičko naprezanje | 4225 A ² .s |
| Thdi | 0...15 % 1600 A 15...33 % 2000 A 33...100 % 2500 A |
| Maksimalni pad napona | <0.0037 V with power factor = 1 at 50 Hz with 1A for 100 m long <0.0038 V with power factor = 0.9 at 50 Hz with 1A for 100 m long <0.0036 V with power factor = 0.8 at 50 Hz with 1A for 100 m long <0.0034 V with power factor = 0.7 at 50 Hz with 1A for 100 m long |
| Način montiranja | Zavrtnjima |
| Nosači za montažu | Ploča |
| Polarity | 3L + PE |
| Broj otepnih mesta | 0 |
| Standardi | IEC 61439-1 IEC 61439-6 |
| Tip dimenzije | Napravljeno po meri |
| Povezivanje | 470...700 mm |
| Širina montažne šine | 200 mm |
| Dubina | 150 mm |
| Visina | 350 mm |
| Dužina | Direction 1: 235 mm 1600 mm |
| Boja | Bela (RAL 9001) |
| Linearno opterećenje | 19 kg/m |

Okruženje

| | |
|-------------------|---|
| Ip stepen zaštite | IP55 u skladu sa IEC 60529 |
| Ik stepen zaštite | IK08 u skladu sa IEC 62262 |
| Derating factor | 0...35 °C (100 % of In) 35...40 °C (97 % of In) 40...45 °C (93 % of In) 45...50 °C (90 % of In) 50...55 °C (86 % of In) |

Pakovanje

| | |
|-----------------------------|--------|
| Tip jedinice pakovanja 1 | PCE |
| Broj jedinica u pakovanju 1 | 1 |
| Pakovanje 1 težina | 41 kg |
| Pakovanje 1 visina | 45 cm |
| Pakovanje 1 širina | 40 cm |
| Pakovanje 1 dužina | 168 cm |