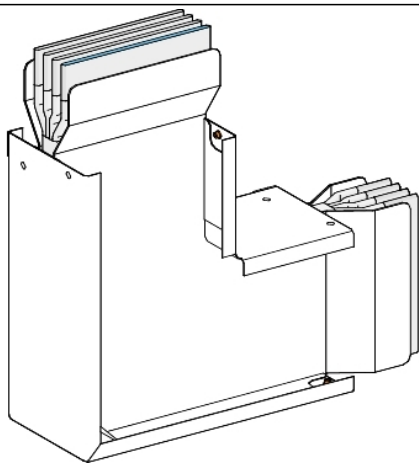


## Tehničke karakteristike proizvoda Karakteristike

# KTA1250LC3B

Canalis - Al upravni lakat - 1250A - 3L+PE -  
301 do 799 mm po meri



### Osnovne informacije

Grupa proizvoda	Canalis
Ime proizvoda	KT
Tip proizvoda ili komponente	Lakat
Opis sabirnice	Standardni element
Kratko ime uređaja	KTA
Primena uređaja	Promena smera
Materijal	Aluminijum
[ie] nazivna radna struja	1250 A pri 35 °C
Polarity	3L + PE
Tip promene pravca	Direction 1: edgewise to upward
Radni ugao	90 °
Earth conductor	Standardno uzemljenje
Short-circuit level	Standardna verzija
Zaštitna oprema	Spojni element Jedinica šinskog razvoda

### Dopunske informacije

Materijal kućišta	Poliesterski film
Materijal kontakata	Bakar
[ue] nazivni napon	1000 V
Mrežna frekvencija	50/60 Hz
[ui] nazivni napon izolacije	1000 V
[icw] termička podnosiva struja kratkog spoja	50 kA
[ipk] nazivna vršna struja kratkog spoja	110 kA
Magnetno polje	0,75 μT
Granično termičko naprezanje	2500 A <sup>2</sup> .s
Tthdi	0...15 % 1250 A 15...33 % 1600 A 33...100 % 2000 A
Maksimalni pad napona	<0,0049 V sa faktorom snage = 1 pri 50 Hz sa 1A za 100 m dužine <0,005 V sa faktorom snage = 0,9 pri 50 Hz sa 1A za 100 m dužine <0,0047 V sa faktorom snage = 0,8 pri 50 Hz sa 1A za 100 m dužine <0,0043 V sa faktorom snage = 0,7 pri 50 Hz sa 1A za 100 m dužine
Pozicija nultog provodnika	Desno
Standardi	IEC 61439-6 IEC 61439-1
Tip dimenzije	Napravljeno po meri
Širina	140 mm
Visina	124 mm
Dužina	Direction 1: 300 mm Smera 1: 301...799 mm
Boja	White (RAL 9001)
Linearno opterećenje	16 kg/m

Informacije navedene u ovoj dokumentaciji predstavljaju opšti opis odnosno tehničke karakteristike performansi proizvoda. Dokumentacija nije namenjena da bude zamena za niti se može koristiti za određivanje prikladnosti i pouzdanosti proizvoda za specifičnu krajnju primenu. Dužnost je korisnika odnosno integratora da izvrši primerenu i sveobuhvatnu analizu rizika, procenu i proveru proizvoda u pogledu odgovarajuće specifične primene ili načina korišćenja. Ni Schneider Electric Industries SAS ni njegova poveznica ili zavisna društva neće snositi odgovornost za zloupotrebu ovdanavedenih informacija.

## Okruženje

Ip stepen zaštite	IP55 u skladu sa IEC 60529
Ik stepen zaštite	IK08 u skladu sa IEC 62262
Derating factor	0...35 °C (100 % of In) 35...40 °C (97 % of In) 40...45 °C (93 % of In) 45...50 °C (90 % of In) 50...55 °C (86 % of In)

## Pakovanje

Pakovanje 1 težina	47,000 kg
Pakovanje 1 visina	1,400 dm
Pakovanje 1 širina	10,420 dm
Pakovanje 1 dužina	10,420 dm

## Održivost ponude

Status održive ponude	Green Premium proizvod
Propis REACH	<a href="#">REACH Deklaracija</a>
EU RoHS direktiva	Usaglašeno <a href="#">EU RoHS Deklaracija</a>
Bez žive	Da
Informacije o RoHS izuzecima	<a href="#">Da</a>
RoHS regulativa za Kinu	<a href="#">RoHS Deklaracija Za Kinu</a>
Izjava o zaštiti okoliša	<a href="#">Profil Ekološke Prihvatljivosti Proizvoda</a>
Profil cirkularnosti	<a href="#">Informacije O Kraju Radnog Veka</a>
WEEE	Ovaj proizvod je na tržištima Evropske unije neophodno odložiti u skladu sa specifičnim smernicama za prikupljanje otpada i nikako ne sme da dospe u kontejnere za otpatke.