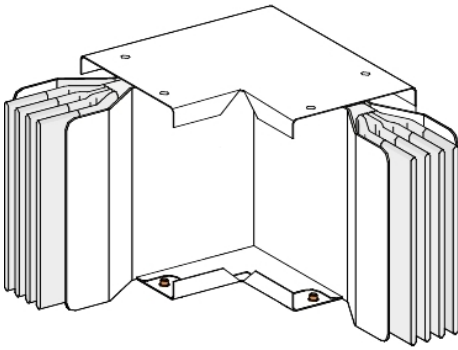


## Tehničke karakteristike proizvoda

### Karakteristike

# KTA1250FP7D2

Flat elbow, Canalis KTA, aluminium, 1250A, 3L+N+PER (Cu), high I<sub>cw</sub>, N2, 1 made to measure long branch, fire rated



### Osnovne informacije

Grupa proizvoda	Canalis
Ime proizvoda	KT
Tip proizvoda ili komponente	Lakat
Opis sabirnice	Fire rated
Kratko ime uređaja	KTA
Primena uređaja	Promena smera
Materijal	Aluminijum
[I <sub>e</sub> ] nazivna struja	1250 A pri 35 °C
Polarity	3L + N + PER
Tip promene pravca	Smera 1: ravno ka nadesno
Radni ugao	90 °
Earth conductor	Ojačano
Short-circuit level	Ojačana verzija
Zaštitna oprema	Jedinica šinskog razvoda Spojni element

### Dopunske informacije

Materijal kućišta	Poliesterski film Mica
Materijal kontakata	Bakar
[U <sub>e</sub> ] nazivni napon	1000 V
Mrežna frekvencija	50/60 Hz
[U <sub>i</sub> ] nazivni napon izolacije	1000 V
[I <sub>cw</sub> ] termička podnosiva struja kratkog spoja	65 kA
[I <sub>pk</sub> ] nazivna vršna struja kratkog spoja	143 kA
Magnetno polje	0,75 μT
Granično termičko naprezanje	4225 A <sup>2</sup> .s
Thdi	0...15 % 1250 A 15...33 % 1600 A 33...100 % 2000 A
Maksimalni pad napona	<0,0049 V sa faktorom snage = 1 pri 50 Hz sa 1A za 100 m dužine <0,005 V sa faktorom snage = 0,9 pri 50 Hz sa 1A za 100 m dužine <0,0047 V sa faktorom snage = 0,8 pri 50 Hz sa 1A za 100 m dužine <0,0043 V sa faktorom snage = 0,7 pri 50 Hz sa 1A za 100 m dužine
Pozicija nultog provodnika	Levo
Standardi	IEC 61439-6 IEC 61439-1 IEC 60331-1 IEC 60331-21
Tip dimenzije	Napravljeno po meri
Širina	140 mm
Visina	124 mm
Dužina	Smera 1: 300 mm Smera 2: 800...1000 mm

Informacije navedene u ovoj dokumentaciji predstavljaju opšti opis odnosno tehničke karakteristike performansi proizvoda. Dokumentacija nije namenjena da bude zamena za niti se može koristiti za određivanje prikladnosti i pouzdanosti proizvoda za specifičnu krajnju primenu. Dužnost je korisnika odnosno integratora da izvrši primenu i sveobuhvatnu analizu rizika, procenu i proveru proizvoda u pogledu odgovarajuće specifične primene ili načina korišćenja. Ni Schneider Electric Industries SAS ni njegova povezana ili zavisna društva neće snositi odgovornost za zloupotrebu ovdanavedenih informacija.

Boja	Bela (RAL 9001)
Linearno opterećenje	21 kg/m

## Okruženje

Ip stepen zaštite	IP55 u skladu sa IEC 60529
Ik stepen zaštite	IK08 u skladu sa IEC 62262
Derating factor	0...35 °C (100 % od In) 35...40 °C (97 % od In) 40...45 °C (93 % od In) 45...50 °C (90 % od In) 50...55 °C (86 % od In)

## Pakovanje

Unit Type of Package 1	PCE
Number of Units in Package 1	1
Package 1 Height	12,4 cm
Package 1 Width	35,0 cm
Package 1 Length	105,0 cm
Package 1 Weight	28,665 kg

## Održivost ponude

Status održive ponude	Green Premium proizvod
Propis REACH	<a href="#">REACH Deklaracija</a>
EU RoHS direktiva	Usaglašeno <a href="#">EU RoHS Deklaracija</a>
Bez žive	Da
RoHS regulativa za Kinu	<a href="#">RoHS Deklaracija Za Kinu</a>
Informacije o RoHS izuzecima	<a href="#">Da</a>
Izjava o zaštiti okoliša	<a href="#">Profil Ekološke Prihvatljivosti Proizvoda</a>
Profil cirkularnosti	<a href="#">Informacije O Kraju Radnog Veka</a>
WEEE	Ovaj proizvod je na tržištima Evropske unije neophodno odložiti u skladu sa specifičnim smernicama za prikupljanje otpada i nikako ne sme da dospe u kontejnere za otpatke.