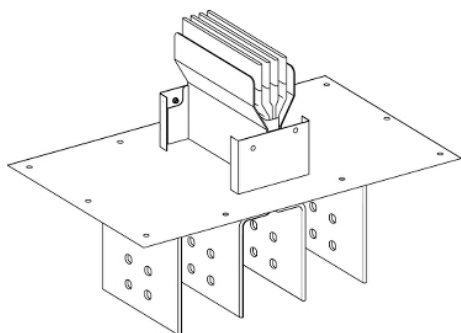


## Tehničke karakteristike proizvoda Karakteristike

# KTA1250ER32

Canalis - Al napojna jedinica N2 uljni transf. +  
orman - 1250A - 3L+PE - po meri



### Osnovne informacije

Grupa proizvoda	Canalis
Ime proizvoda	KT
Tip proizvoda ili komponente	Napojna jedinica
Kratko ime uređaja	KTA
Primena uređaja	Vodni dužni deo
Napajanje	Razvodni orman Uljni transformator
Materijal	Aluminijum
[ie] nazivna radna struja	1250 A pri 35 °C
Pozicija nultog provodnika	Levo
Earth conductor	Standardno uzemljenje
Short-circuit level	Standardna verzija
Zaštitna oprema	Jedinica šinskog razvoda

### Dopunske informacije

Materijal kućišta	Poliesterski film
Materijal kontakata	Bakar
[ue] nazivni napon	1000 V
Mrežna frekvencija	50/60 Hz
[ui] nazivni napon izolacije	1000 V
[icw] termička podnosiva struja kratkog spoja	50 kA
[ipk] nazivna vršna struja kratkog spoja	110 kA
Magnetno polje	0,75 μT
Granično termičko naprezanje	2500 A <sup>2</sup> .s
T <sub>hdi</sub>	0...15 % 1250 A 15...33 % 1600 A 33...100 % 2000 A
Maksimalni pad napona	<0,0049 V sa faktorom snage = 1 pri 50 Hz sa 1A za 100 m dužine <0,005 V sa faktorom snage = 0,9 pri 50 Hz sa 1A za 100 m dužine <0,0047 V sa faktorom snage = 0,8 pri 50 Hz sa 1A za 100 m dužine <0,0043 V sa faktorom snage = 0,7 pri 50 Hz sa 1A za 100 m dužine
Način montiranja	Zavrtnjima
Nosači za montažu	Ploča
Polarity	3L + PE
Broj otepnih mesta	0
Standardi	IEC 61439-6 IEC 61439-1
Tip dimenzije	Napravljeno po meri
Povezivanje	80...250 mm
Dubina	230 mm
Visina	Smera 1: 235...734 mm
Boja	Bela (RAL 9001)
Linearno opterećenje	16 kg/m

Informacije navedene u ovoj dokumentaciji predstavljaju opšti opis odnosno tehničke karakteristike performansi proizvoda. Dokumentacija nije namenjena da bude zamena za niti se može koristiti za određivanje prikladnosti i pouzdanosti proizvoda za specifičnu krajnju primenu. Dužnost je korisnika odnosno integratora da izvrši primerenu i sveobuhvatnu analizu rizika, procenu i proveru proizvoda u pogledu odgovarajuće specifične primene ili načina korišćenja. Ni Schneider Electric Industries SAS ni njegova povezana ili zavisna društva neće snositi odgovornost za zloupotrebu ovenavedenih informacija.

## Okruženje

Ip stepen zaštite	IP55 u skladu sa IEC 60529
Ik stepen zaštite	IK08 u skladu sa IEC 62262
Derating factor	0...35 °C (100 % of In) 35...40 °C (97 % of In) 40...45 °C (93 % of In) 45...50 °C (90 % of In) 50...55 °C (86 % of In)

## Pakovanje

Tip jedinice pakovanja 1	PCE
Broj jedinica u pakovanju 1	1
Pakovanje 1 težina	23,8 kg
Pakovanje 1 visina	23 cm
Pakovanje 1 širina	95 cm
Pakovanje 1 dužina	95 cm

## Održivost ponude

Status održive ponude	Green Premium proizvod
Propis REACH	<a href="#">REACH Deklaracija</a>
REACH bez SVHC	Da
EU RoHS direktiva	Usaglašeno <a href="#">EU RoHS Deklaracija</a>
Bez toksičnih teških metala	Da
Bez žive	Da
Informacije o RoHS izuzecima	<a href="#">Da</a>
RoHS regulativa za Kinu	<a href="#">RoHS Deklaracija Za Kinu</a>
Izjava o zaštiti okoliša	<a href="#">Profil Ekološke Prihvatljivosti Proizvoda</a>
Profil cirkularnosti	<a href="#">Informacije O Kraju Radnog Veka</a>
WEEE	Ovaj proizvod je na tržištima Evropske unije neophodno odložiti u skladu sa specifičnim smernicama za prikupljanje otpada i nikako ne sme da dospe u kontejnere za otpatke.
Bez PVC	Da
Učinak u vezi sa sadržajem halogena	Proizvod bez halogena