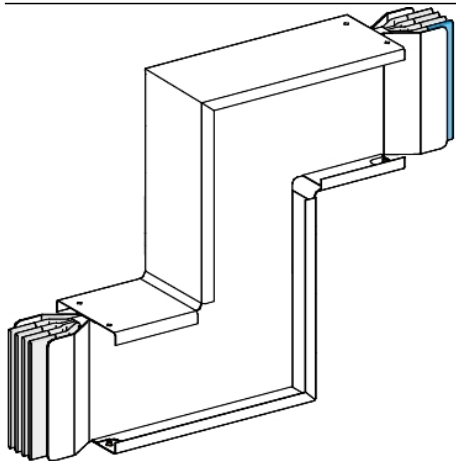


Tehničke karakteristike proizvoda Karakteristike

KTA1000ZC32

Canalis - Al upravni N2 Z element - 1000A - 3L
+PE



Osnovne informacije

Grupa proizvoda	Canalis
Ime proizvoda	KT
Tip proizvoda ili komponente	Z element
Opis sabirnice	Standardni element
Kratko ime uređaja	KTA
Primena uređaja	Promena smera
Materijal	Aluminijum
[ie] nazivna radna struja	1000 A pri 35 °C
Polarity	3L + PE
Tip promene pravca	Direction 2: edgewise to horizontal Direction 1: edgewise to downward
Radni ugao	90 °
Earth conductor	Standardno uzemljenje
Short-circuit level	Standardna verzija
Zaštitna oprema	Spojni element Jedinica šinskog razvoda

Dopunske informacije

Materijal kućišta	Poliesterski film
Materijal kontakata	Bakar
[ue] nazivni napon	1000 V
Mrežna frekvencija	50/60 Hz
[ui] nazivni napon izolacije	1000 V
[icw] termička podnosiva struja kratkog spoja	50 kA
[ipk] nazivna vršna struja kratkog spoja	110 kA
Magnetno polje	0,5 μT
Granično termičko naprezanje	2500 A ² .s
Thdi	0...15 % 1000 A 15...33 % 1250 A 33...100 % 1600 A
Maksimalni pad napona	<0,006 V sa faktorom snage = 1 pri 50 Hz sa 1A za 100 m dužine <0,006 V sa faktorom snage = 0,9 pri 50 Hz sa 1A za 100 m dužine <0,0056 V sa faktorom snage = 0,8 pri 50 Hz sa 1A za 100 m dužine <0,0052 V sa faktorom snage = 0,7 pri 50 Hz sa 1A za 100 m dužine
Pozicija nultog provodnika	Desno
Standardi	IEC 61439-1 IEC 61439-6
Tip dimenzije	Napravljeno po meri
Širina	140 mm
Visina	Direction 2: 90...579 mm
Boja	White (RAL 9001)
Dužina	Direction 3: 290 mm Smera 1: 290 mm
Linearno opterećenje	14 kg/m

Informacije navedene u ovoj dokumentaciji predstavljaju opšti opis odnosno tehničke karakteristike performansi proizvoda. Dokumentacija nije namenjena da bude zamena za niti se može koristiti za određivanje prikladnosti i pouzdanosti proizvoda za specifičnu krajnju primenu. Dužnost je korisnika odnosno integratora da izvrši primerenu i sveobuhvatnu analizu rizika, procenu i proveru proizvoda u pogledu odgovarajuće specifične primene ili načina korišćenja. Ni Schneider Electric Industries SAS ni njegova povezana ili zavisna društva neće snositi odgovornost za zloupotrebu ovdeneđenih informacija.

Okruženje

Ip stepen zaštite	IP55 u skladu sa IEC 60529
Ik stepen zaštite	IK08 u skladu sa IEC 62262
Derating factor	0...35 °C (100 % of In) 35...40 °C (97 % of In) 40...45 °C (93 % of In) 45...50 °C (90 % of In) 50...55 °C (86 % of In)

Pakovanje

Pakovanje 1 težina	37,100 kg
Pakovanje 1 visina	1,400 dm
Pakovanje 1 širina	11,040 dm
Pakovanje 1 dužina	5,600 dm