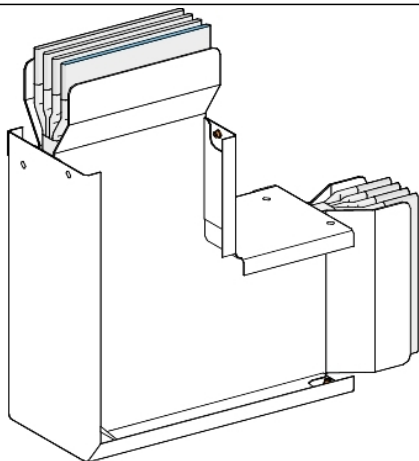


Tehničke karakteristike proizvoda

Karakteristike

KTA1000LC4D

Edgewise elbow, Canalis KTA, aluminium, 1000A, 3L+N+PE, 1 made to measure long branch



Osnovne informacije

| | |
|------------------------------|--|
| Grupa proizvoda | Canalis |
| Ime proizvoda | KT |
| Tip proizvoda ili komponente | Lakat |
| Opis sabirnice | Standardni element |
| Kratko ime uređaja | KTA |
| Primena uređaja | Promena smera |
| Materijal | Aluminijum |
| [ie] nazivna struja | 1000 A pri 35 °C |
| Polarity | 3L + N + PE |
| Tip promene pravca | Smera 1: upravno ka nagore |
| Radni ugao | 90 ° |
| Earth conductor | Standardno uzemljenje |
| Short-circuit level | Standardna verzija |
| Zaštitna oprema | Spojni element Jedinica šinskog razvoda |

Dopunske informacije

| | |
|---|--|
| Materijal kućišta | Poliesterski film |
| Materijal kontakata | Bakar |
| [ue] nazivni napon | 1000 V |
| Mrežna frekvencija | 50/60 Hz |
| [ui] nazivni napon izolacije | 1000 V |
| [icw] termička podnosiva struja kratkog spoja | 50 kA |
| [ipk] nazivna vršna struja kratkog spoja | 110 kA |
| Magnetno polje | 0,5 μT |
| Granično termičko naprezanje | 2500 A ² .s |
| Thdi | 0...15 % 1000 A 15...33 % 1250 A 33...100 % 1600 A |
| Maksimalni pad napona | <0,006 V sa faktorom snage = 1 pri 50 Hz sa 1A za 100 m dužine <0,006 V sa faktorom snage = 0,9 pri 50 Hz sa 1A za 100 m dužine <0,0056 V sa faktorom snage = 0,8 pri 50 Hz sa 1A za 100 m dužine <0,0052 V sa faktorom snage = 0,7 pri 50 Hz sa 1A za 100 m dužine |
| Pozicija nultog provodnika | Desno |
| Standardi | IEC 61439-6 IEC 61439-1 |
| Tip dimenzije | Napravljeno po meri |
| Širina | 140 mm |
| Dubina | 104 mm |
| Visina | 104 mm |
| Dužina | Smera 1: 290 mm Smera 1: 790...1100 mm |
| Boja | Bela (RAL 9001) |
| Linearno opterećenje | 16 kg/m |

Informacije navedene u ovoj dokumentaciji predstavljaju opšti opis odnosno tehničke karakteristike performansi proizvoda. Dokumentacija nije namenjena da bude zamena za niti se može koristiti za određivanje prikladnosti i pouzdanosti proizvoda za specifičnu krajnju primenu. Dužnost je korisnika odnosno integratora da izvrši primerenu i sveobuhvatnu analizu rizika, procenu i proveru proizvoda u pogledu odgovarajuće specifične primene ili načina korišćenja. Ni Schneider Electric Industries SAS ni njegova povezana ili zavisna društva neće snositi odgovornost za zloupotrebu ovdenavedenih informacija.

Okruženje

| | |
|-------------------|---|
| Ip stepen zaštite | IP55 u skladu sa IEC 60529 |
| Ik stepen zaštite | IK08 u skladu sa IEC 62262 |
| Derating factor | 0...35 °C (100 % od In) 35...40 °C (97 % od In) 40...45 °C (93 % od In) 45...50 °C (90 % od In) 50...55 °C (86 % od In) |

Pakovanje

| | |
|------------------------------|-----------|
| Unit Type of Package 1 | PCE |
| Number of Units in Package 1 | 1 |
| Package 1 Height | 14,0 cm |
| Package 1 Width | 100,0 cm |
| Package 1 Length | 100,0 cm |
| Package 1 Weight | 21,672 kg |

Održivost ponude

| | |
|------------------------------|---|
| Status održive ponude | Green Premium proizvod |
| Propis REACH | REACH Deklaracija |
| EU RoHS direktiva | Usaglašeno EU RoHS Deklaracija |
| Bez žive | Da |
| RoHS regulativa za Kinu | RoHS Deklaracija Za Kinu |
| Informacije o RoHS izuzecima | Da |
| Izjava o zaštiti okoliša | Profil Ekološke Prihvatljivosti Proizvoda |
| Profil cirkularnosti | Informacije O Kraju Radnog Veka |
| WEEE | Ovaj proizvod je na tržištima Evropske unije neophodno odložiti u skladu sa specifičnim smernicama za prikupljanje otpada i nikako ne sme da dospe u kontejnere za otpatke. |