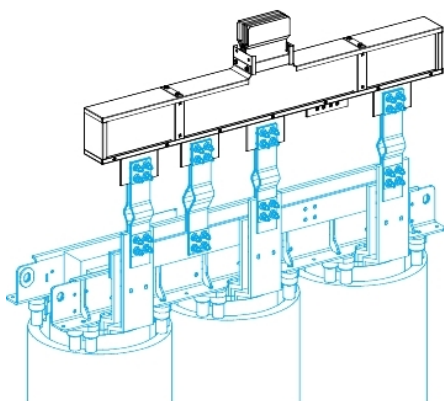


Tehničke karakteristike proizvoda Karakteristike

KTA1000EL44

Canalis - Al napojna jedinica N4 suvi
transformator - 1000A - 3L+N+PE - po meri



Osnovne informacije

| | |
|------------------------------|----------------------------|
| Grupa proizvoda | Canalis |
| Ime proizvoda | KT |
| Tip proizvoda ili komponente | Središnja napojna jedinica |
| Kratko ime uređaja | KTA |
| Primena uređaja | Vodni dužni deo |
| Napajanje | Suvi transformator |
| Materijal | Aluminijum |
| [ie] nazivna radna struja | 1000 A pri 35 °C |
| Pozicija nultog provodnika | Levo |
| Earth conductor | Standardno uzemljenje |
| Short-circuit level | Standardna verzija |
| Zaštitna oprema | Jedinica šinskog razvoda |

Dopunske informacije

| | |
|---|--|
| Materijal kućišta | Poliesterski film |
| Materijal kontakata | Bakar |
| [ue] nazivni napon | 1000 V |
| Mrežna frekvencija | 50/60 Hz |
| [ui] nazivni napon izolacije | 1000 V |
| [icw] termička podnosiva struja kratkog spoja | 50 kA |
| [ipk] nazivna vršna struja kratkog spoja | 110 kA |
| Magnetno polje | 0,5 μT |
| Granično termičko naprežanje | 2500 A².s |
| Thdi | 0...15 % 1000 A 15...33 % 1250 A 33...100 % 1600 A |
| Maksimalni pad napona | <0,006 V sa faktorom snage = 1 pri 50 Hz sa 1A za 100 m dužine <0,006 V sa faktorom snage = 0,9 pri 50 Hz sa 1A za 100 m dužine <0,0056 V sa faktorom snage = 0,8 pri 50 Hz sa 1A za 100 m dužine <0,0052 V sa faktorom snage = 0,7 pri 50 Hz sa 1A za 100 m dužine |
| Način montiranja | Zavrtnjima |
| Nosači za montažu | Ploča |
| Polarity | 3L + N + PE |
| Broj otepnih mesta | 0 |
| Standardi | IEC 61439-1 IEC 61439-6 |
| Tip dimenzije | Napravljeno po meri |
| Povezivanje | 390...700 mm |
| Širina montažne šine | 160 mm |
| Dubina | 140 mm |
| Visina | 364 mm |
| Dužina | Smera 1: 260 mm 1680 mm |
| Boja | Bela (RAL 9001) |
| Linearno opterećenje | 16 kg/m |

Okruženje

| | |
|-------------------|---|
| Ip stepen zaštite | IP55 u skladu sa IEC 60529 |
| Ik stepen zaštite | IK08 u skladu sa IEC 62262 |
| Derating factor | 0...35 °C (100 % of In) 35...40 °C (97 % of In) 40...45 °C (93 % of In) 45...50 °C (90 % of In) 50...55 °C (86 % of In) |

Pakovanje

| | |
|-----------------------------|----------|
| Tip jedinice pakovanja 1 | PCE |
| Broj jedinica u pakovanju 1 | 1 |
| Pakovanje 1 težina | 19,75 kg |
| Pakovanje 1 visina | 28 cm |
| Pakovanje 1 širina | 190 cm |
| Pakovanje 1 dužina | 13,8 cm |

Održivost ponude

| | |
|-------------------------------------|---|
| Status održive ponude | Green Premium proizvod |
| Propis REACH | REACH Deklaracija |
| REACH bez SVHC | Da |
| EU RoHS direktiva | Usaglašeno EU RoHS Deklaracija |
| Bez toksičnih teških metala | Da |
| Bez žive | Da |
| Informacije o RoHS izuzecima | Da |
| RoHS regulativa za Kinu | RoHS Deklaracija Za Kinu |
| Izjava o zaštiti okoliša | Profil Ekološke Prihvatljivosti Proizvoda |
| Profil cirkularnosti | Informacije O Kraju Radnog Veka |
| WEEE | Ovaj proizvod je na tržištima Evropske unije neophodno odložiti u skladu sa specifičnim smernicama za prikupljanje otpada i nikako ne sme da dospe u kontejnere za otpatke. |
| Bez PVC | Da |
| Učinak u vezi sa sadržajem halogena | Proizvod bez halogena |