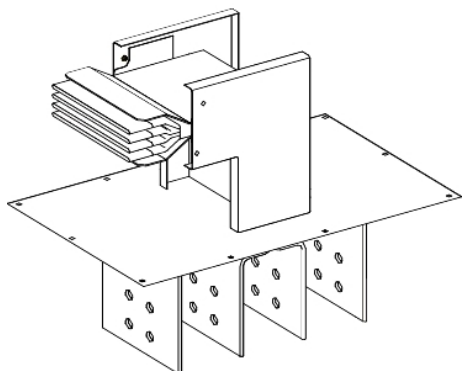


Tehničke karakteristike proizvoda Karakteristike

KTA0800ER73

Canalis - Al napojna jedinica N3 uljni transf. +
orman - 800A- 3L+N+PER -po meri



Osnovne informacije

| | |
|------------------------------|---------------------------------------|
| Grupa proizvoda | Canalis |
| Ime proizvoda | KT |
| Tip proizvoda ili komponente | Napojna lakat jedinica |
| Kratko ime uređaja | KTA |
| Primena uređaja | Vodni dužni deo |
| Napajanje | Uljni transformator Razvodni orman |
| Materijal | Aluminijum |
| [ie] nazivna radna struja | 800 A at 35 °C |
| Pozicija nultog provodnika | Dole |
| Tip promene pravca | Smera 1: upravno ka nalevo |
| Earth conductor | Ojačano |
| Short-circuit level | Ojačana verzija |
| Zaštitna oprema | Jedinica šinskog razvoda |

Dopunske informacije

| | |
|---|--|
| Materijal kućišta | Poliesterski film |
| Materijal kontakata | Bakar |
| [ue] nazivni napon | 1000 V |
| Mrežna frekvencija | 50/60 Hz |
| [ui] nazivni napon izolacije | 1000 V |
| [icw] termička podnosiva struja kratkog spoja | 35 kA |
| [ipk] nazivna vršna struja kratkog spoja | 73 kA |
| Magnetno polje | 0,4 μT |
| Granično termičko naprezanje | 1225 A².s |
| Thdi | 0...15 % 800 A 15...33 % 1000 A 33...100 % 1250 A |
| Maksimalni pad napona | <0.0083 V with power factor = 1 at 50 Hz with 1A for 100 m long <0.0081 V with power factor = 0.9 at 50 Hz with 1A for 100 m long <0.0076 V with power factor = 0.8 at 50 Hz with 1A for 100 m long <0.0069 V with power factor = 0.7 at 50 Hz with 1A for 100 m long |
| Način montiranja | Zavrtnjima |
| Nosači za montažu | Ploča |
| Polarity | 3L + N + PER |
| Broj otepnih mesta | 0 |
| Standardi | IEC 61439-1 IEC 61439-6 |
| Tip dimenzije | Napravljeno po meri |
| Povezivanje | 80...250 mm |
| Dubina | 230 mm |
| Visina | Smera 1: 200...534 mm |
| Dužina | Smera 2: 300 mm |
| Boja | Bela (RAL 9001) |
| Linearno opterećenje | 15 kg/m |

Informacije navedene u ovoj dokumentaciji predstavljaju opšti opis odnosno tehničke karakteristike performansi proizvoda. Dokumentacija nije namenjena da bude zamena za niti se može koristiti za određivanje prikladnosti i pouzdanosti proizvoda za specifičnu krajnju primenu. Dužnost je korisnika odnosno integratora da izvrši primerenu i sveobuhvatnu analizu rizika, procenu i proveru proizvoda u pogledu odgovarajuće specifične primene ili načina korišćenja. Ni Schneider Electric Industries SAS ni njegova povezana ili zavisna društva neće snositi odgovornost za zloupotrebu ovdenevidenih informacija.

Okruženje

| | |
|-------------------|---|
| Ip stepen zaštite | IP55 u skladu sa IEC 60529 |
| Ik stepen zaštite | IK08 u skladu sa IEC 62262 |
| Derating factor | 0...35 °C (100 % of In) 35...40 °C (97 % of In) 40...45 °C (93 % of In) 45...50 °C (90 % of In) 50...55 °C (86 % of In) |

Pakovanje

| | |
|-----------------------------|-------|
| Tip jedinice pakovanja 1 | PCE |
| Broj jedinica u pakovanju 1 | 1 |
| Pakovanje 1 težina | 30 kg |
| Pakovanje 1 visina | 80 cm |
| Pakovanje 1 širina | 95 cm |
| Pakovanje 1 dužina | 23 cm |