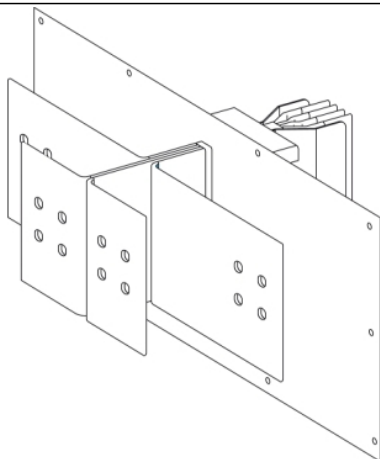


Tehničke karakteristike proizvoda Karakteristike

KTA0800ER47

Canalis - Al napojna jedinica N7 uljni transf. +
orman - 800A - 3L+N+PE -po meri



Osnovne informacije

Grupa proizvoda	Canalis
Ime proizvoda	KT
Tip proizvoda ili komponente	Ravna napojna jedinica
Kratko ime uređaja	KTA
Primena uređaja	Vodni dužni deo
Napajanje	Uljni transformator Razvodni orman
Materijal	Aluminijum
[ie] nazivna radna struja	800 A at 35 °C
Pozicija nultog provodnika	Desno
Earth conductor	Standardno uzemljenje
Short-circuit level	Standardna verzija
Zaštitna oprema	Jedinica šinskog razvoda

Dopunske informacije

Materijal kućišta	Poliesterski film
Materijal kontakata	Bakar
[ue] nazivni napon	1000 V
Mrežna frekvencija	50/60 Hz
[ui] nazivni napon izolacije	1000 V
[icw] termička podnosiva struja kratkog spoja	31 kA
[ipk] nazivna vršna struja kratkog spoja	64 kA
Magnetno polje	0,4 μT
Granično termičko naprezanje	961 A ² .s
Thdi	0...15 % 800 A 15...33 % 1000 A 33...100 % 1250 A
Maksimalni pad napona	<0.0083 V with power factor = 1 at 50 Hz with 1A for 100 m long <0.0081 V with power factor = 0.9 at 50 Hz with 1A for 100 m long <0.0076 V with power factor = 0.8 at 50 Hz with 1A for 100 m long <0.0069 V with power factor = 0.7 at 50 Hz with 1A for 100 m long
Način montiranja	Zavrtnjima
Nosači za montažu	Ploča
Polarity	3L + N + PE
Broj otepnih mesta	0
Standardi	IEC 61439-6 IEC 61439-1
Tip dimenzije	Napravljeno po meri
Dubina	200 mm
Visina	230 mm
Dužina	Direction 1: 235...734 mm
Boja	White (RAL 9001)
Linearno opterećenje	13 kg/m

Informacije navedene u ovoj dokumentaciji predstavljaju opšti opis odnosno tehničke karakteristike performansi proizvoda. Dokumentacija nije namenjena da bude zamena za niti se može koristiti za određivanje prikladnosti i pouzdanosti proizvoda za specifičnu krajnju primenu. Dužnost je korisnika odnosno integratora da izvrši primerenu i sveobuhvatnu analizu rizika, procenu i proveru proizvoda u pogledu odgovarajuće specifične primene ili načina korišćenja. Ni Schneider Electric Industries SAS ni njegova povezana ili zavisna društva neće snositi odgovornost za zloupotrebu ovdanavedenih informacija.

Okruženje

Ip stepen zaštite	IP55 u skladu sa IEC 60529
Ik stepen zaštite	IK08 u skladu sa IEC 62262
Derating factor	0...35 °C (100 % of In) 35...40 °C (97 % of In) 40...45 °C (93 % of In) 45...50 °C (90 % of In) 50...55 °C (86 % of In)

Pakovanje

Tip jedinice pakovanja 1	PCE
Broj jedinica u pakovanju 1	1
Pakovanje 1 težina	31 kg
Pakovanje 1 visina	23 cm
Pakovanje 1 širina	140 cm
Pakovanje 1 dužina	95 cm