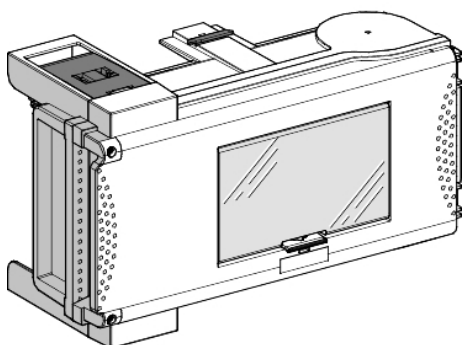


Tehničke karakteristike proizvoda

Karakteristike

KSB63SM48

Canalis - utična kutija - 63 A - 8 modula od 18 mm - 3L + N + PE



Osnovne informacije

Grupa proizvoda	Canalis
Kompatibilnost grupe proizvoda	KS šinski razvod KT šinski razvod
Tip proizvoda ili komponente	Otcepnja kutija
Busbar trunking compatibility	Canalis KS šinski razvodutično Canalis KT šinski razvod sa KS tip utično
[Ie] nazivna radna struja	63 A
Tip zaštite	Prekidač: minijturni prekidači (MCB)
Način montaže	Utično sa fiksnim polaritetom
Polaritet otcepnje kutije	3L+N+PE
Boja	White (RAL 9001)

Dopunske informacije

Primena uređaja	Razvod srednje snage
Obezbeđena oprema	Prekidač poručiti odvojeno
[Ue] nazivni radni napon	230...690 V u zavisnosti od zaštitnog uređaja
[Uimp] nazivni napon impulsa	6,8 kV
[Ui] nazivni napon izolacije	400 V u zavisnosti od zaštitnog uređaja 500 V u zavisnosti od zaštitnog uređaja 690 V u zavisnosti od zaštitnog uređaja
Mrežna frekvencija	50/60 Hz
Električna veza	Stopice - ISO63 16 mm ² fleksibilni Stopice - ISO63 16 mm ² kruti
Door/cover opening side	Nadesno
Način odvajanja otcepnje kutije	Otvaranjem vrata
Standardi	IEC 61439-6 IEC 61439-1
Materijal tela	Plastika
Broj 18 mm modula	8
Širina	444 mm
Dubina	133 mm
Depth (door open)	432.5 mm
Visina	220 mm
Masa proizvoda	2,4 kg

Okruženje

Sistem uzemljenja	TT TN-S IT
I _p stepen zaštite	IP55 u skladu sa IEC 60529
I _k stepen zaštite	IK08 u skladu sa IEC 62262

Informacije navedene u ovoj dokumentaciji predstavljaju opšti opis odnosno tehničke karakteristike performansi proizvoda. Dokumentacija nije namenjena da bude zamena za niti se može koristiti za određivanje prikladnosti i pouzdanosti proizvoda za specifičnu krajnju primenu. Dužnost je korisnika odnosno integratora da izvrši primerenu i sveobuhvatnu analizu rizika, procenu i proveru proizvoda u pogledu odgovarajuće specifične primene ili načina korišćenja. Ni Schneider Electric Industries SAS ni njegova povezana ili zavisna društva neće snositi odgovornost za zloupotrebu ovenavedenih informacija.

Pakovanje

Tip jedinice pakovanja 1	PCE
Broj jedinica u pakovanju 1	1
Pakovanje 1 težina	1,984 kg
Pakovanje 1 visina	16,8 cm
Pakovanje 1 širina	22 cm
Pakovanje 1 dužina	37 cm
Pakovanje 2 težina	87,937 kg

Održivost ponude

Status održive ponude	Green Premium proizvod
Propis REACh	REACh Deklaracija
REACh bez SVHC	Da
EU RoHS direktiva	Usaglašeno EU RoHS Deklaracija
Bez toksičnih teških metala	Da
Bez žive	Da
Informacije o RoHS izuzecima	Da
RoHS regulativa za Kinu	RoHS Deklaracija Za Kinu
Izjava o zaštiti okoliša	Profil Ekološke Prihvatljivosti Proizvoda
WEEE	Ovaj proizvod je na tržištima Evropske unije neophodno odložiti u skladu sa specifičnim smernicama za prikupljanje otpada i nikako ne sme da dospe u kontejnere za otpatke.
Učinak u vezi sa sadržajem halogena	Proizvod bez halogena

Ugovorna garancija

Garancija	18 meseci
-----------	-----------