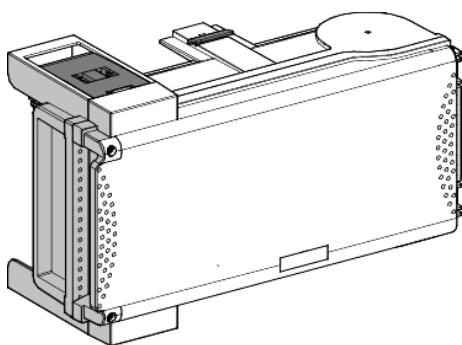


Tehničke karakteristike proizvoda Karakteristike

KSB50SN4

Canalis - utična kutija za DIN osigurač -
Néozed E18 - 50 A sa izolat. - 3L+N+PE



Osnovne informacije

Grupa proizvoda	Canalis
Kompatibilnost grupe proizvoda	KT šinski razvod KS šinski razvod
Tip proizvoda ili komponente	Otcepna kutija
Busbar trunking compatibility	Canalis KS šinski razvodutično Canalis KT šinski razvod sa KS tip utično
[Ie] nazivna radna struja	50 A at 35 °C
Protection type	Izolator osigurača: Néozed osiguračE18 u skladu sa DIN
Obezbeđena oprema	Fuse to be ordered separately
Način montaže	Utično sa fiksnim polaritetom
Polaritet otcepne kutije	3L+N+PE
Boja	Bela (RAL 9001)

Dopunske informacije

Primena uređaja	Razvod srednje snage
[Ue] nazivni radni napon	230...690 V u zavisnosti od zaštitnog uređaja
[Uimp] nazivni napon impulsa	6,8 kV
[Ui] nazivni napon izolacije	500 V u zavisnosti od zaštitnog uređaja
Mrežna frekvencija	50/60 Hz
Električna veza	Kablovski priključak - ISO50 25 mm ² fleksibilni Kablovski priključak - ISO50 25 mm ² kruti
Door/cover opening side	Nadesno
Način odvajanja otcepne kutije	Otvaranjem vrata
Standardi	IEC 61439-1 IEC 61439-6
Materijal tela	Plastika
Širina	356 mm
Dubina	103 mm
Depth (door open)	432.5 mm
Visina	167 mm
Masa proizvoda	2,4 kg

Okruženje

Sistem uzemljenja	TT TN-S IT
Ip stepen zaštite	IP55 u skladu sa IEC 60529
Ik stepen zaštite	IK08 u skladu sa IEC 62262

Pakovanje

Pakovanje 1 težina	1,73 kg
Pakovanje 2 težina	101 kg

Održivost ponude

Status održive ponude	Green Premium proizvod
Propis REACh	REACh Deklaracija
REACh bez SVHC	Da
EU RoHS direktiva	Usaglašeno EU RoHS Deklaracija
Bez žive	Da
Informacije o RoHS izuzecima	Da
RoHS regulativa za Kinu	RoHS Deklaracija Za Kinu
Izjava o zaštiti okoliša	Profil Ekološke Prihvatljivosti Proizvoda
WEEE	Ovaj proizvod je na tržištima Evropske unije neophodno odložiti u skladu sa specifičnim smernicama za prikupljanje otpada i nikako ne sme da dospe u kontejnere za otpatke.
Učinak u vezi sa sadržajem halogena	Proizvod bez halogena

Ugovorna garancija

Garancija	18 months
-----------	-----------