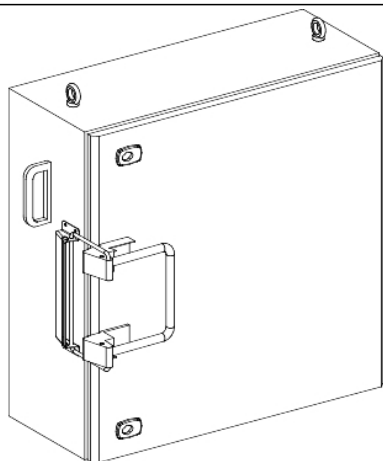


## Tehničke karakteristike proizvoda Karakteristike

# KSB400SE5

Canalis - utična kutija za DIN osigurače - T2 -  
400 A sa izolatorom - 3L + PEN



### Osnovne informacije

Grupa proizvoda	Canalis
Kompatibilnost grupe proizvoda	KT šinski razvod KS šinski razvod
Tip proizvoda ili komponente	Otcepnja kutija
Busbar trunking compatibility	Canalis KS šinski razvodutično Canalis KT šinski razvod sa KS tip utično
[Ie] nazivna radna struja	400 A at 35 °C
Protection type	Izolator osigurača: za aM nožasti osigurač2 - 400 A u skladu sa NF Izolator osigurača: za gG nožasti osigurač2 - 400 A u skladu sa NF
Obezbeđena oprema	Fuse to be ordered separately
Način montaže	Utično sa fiksnim polaritetom
Polaritet otcepnje kutije	3L+PEN
Boja	Bela (RAL 9001)

### Dopunske informacije

Primena uređaja	Razvod srednje snage
[Ue] nazivni radni napon	230...690 V u zavisnosti od zaštitnog uređaja
[Uimp] nazivni napon impulsa	6,8 kV
[Ui] nazivni napon izolacije	500 V u zavisnosti od zaštitnog uređaja
Mrežna frekvencija	50/60 Hz
Električna veza	Bakarna kablovska stopica - ISO50 240 mm <sup>2</sup> fleksibilni Bakarna kablovska stopica - ISO50 240 mm <sup>2</sup> kruti
Door/cover opening side	Nadesno
Način odvajanja otcepnje kutije	Otvaranjem vrata
Standardi	IEC 61439-1 IEC 61439-6
Materijal tela	Metal
Širina	600 mm
Dubina	316 mm
Depth (door open)	855 mm
Visina	600 mm
Masa proizvoda	29,2 kg

### Okruženje

Sistem uzemljenja	TN-C
Ip stepen zaštite	IP55 u skladu sa IEC 60529
Ik stepen zaštite	IK08 u skladu sa IEC 62262

### Pakovanje

Pakovanje 1 težina	34,41 kg
Pakovanje 2 težina	111 kg

## Održivost ponude

Status održive ponude	Green Premium proizvod
Propis REACH	<a href="#">REACH Deklaracija</a>
EU RoHS direktiva	Usaglašeno <a href="#">EU RoHS Deklaracija</a>
Bez žive	Da
Informacije o RoHS izuzecima	<a href="#">Da</a>
RoHS regulativa za Kinu	<a href="#">RoHS Deklaracija Za Kinu</a>
Izjava o zaštiti okoliša	<a href="#">Profil Ekološke Prihvatljivosti Proizvoda</a>
WEEE	Ovaj proizvod je na tržištima Evropske unije neophodno odložiti u skladu sa specifičnim smernicama za prikupljanje otpada i nikako ne sme da dospe u kontejnere za otpatke.

## Ugovorna garancija

Garancija	18 meseci
-----------	-----------