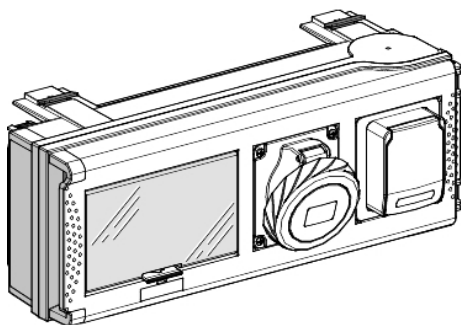


Tehničke karakteristike proizvoda

Karakteristike

KSB32CP11F

Canalis - utična kutija - 32A- 2 NF kućište
utičnica - 8 modula od 18mm



Osnovne informacije

Grupa proizvoda	Canalis
Ime proizvoda	KS
Tip proizvoda ili komponente	Otcepnja kutija
Kompatibilnost proizvoda	Modularni uređaj
[ie] nazivna radna struja	32 A pri 35 °C
Opis utičnice otcepnje kutije	10/16A 2P+T 230V
Opis druge utičnice otcepnje kutije	10/16A 2P+T 230V
Polaritet otcepnje kutije	3L+N+PE
Zaštitna oprema	Slepi poklopci
Boja	Bela (RAL 9001)

Dopunske informacije

Primena uređaja	Razvod energetskih utičnica Razvod male snage
[ue] nazivni radni napon	230...690 V u zavisnosti od zaštitnog uređaja
[uimp] nazivni napon impulsa	6,8 kV
[ui] nazivni napon izolacije	400 V u zavisnosti od zaštitnog uređaja 500 V u zavisnosti od zaštitnog uređaja 690 V u zavisnosti od zaštitnog uređaja
Mrežna frekvencija	50/60 Hz
Tip zaštite	Bez zaštite
Način odvajanja otcepnje kutije	Izvlačenjem
Tip priključka otcepnje kutije	Sa izborom faze
Standardi	IEC 61439-6 IEC 60439-2
Materijal tela	Plastika
Number of 18mm modules	8
Širina	437,5 mm
Dubina	108 mm
Visina	165 mm
Masa proizvoda	2,9 kg

Okruženje

Sistem uzemljenja	TT - šinski razvod TN-S - šinski razvod TN-C - šinski razvod TT - otcepnja kutija TN-S - otcepnja kutija
Ip stepen zaštite	IP55 u skladu sa IEC 60529
Ik stepen zaštite	IK08 u skladu sa IEC 62262

Informacije navedene u ovoj dokumentaciji predstavljaju opšti opis odnosno tehničke karakteristike performansi proizvoda. Dokumentacija nije namenjena da bude zamena za niti se može koristiti za određivanje prikladnosti i pouzdanosti proizvoda za specifičnu krajnju primenu. Dužnost je korisnika odnosno integratora da izvrši primerenu i sveobuhvatnu analizu rizika, procenu i proveru proizvoda u pogledu odgovarajuće specifične primene ili načina korišćenja. Ni Schneider Electric Industries SAS ni njegova poveznica ili zavisna društva neće snositi odgovornost za zloupotrebu ovenavedenih informacija.

Pakovanje

Pakovanje 1 težina	1,98 kg
Pakovanje 2 težina	70,21 kg

Održivost ponude

Status održive ponude	Green Premium proizvod
Propis REACH	REACH Deklaracija
REACH bez SVHC	Da
EU RoHS direktiva	Usaglašeno EU RoHS Deklaracija
Bez toksičnih teških metala	Da
Bez žive	Da
Informacije o RoHS izuzecima	Da
RoHS regulativa za Kinu	RoHS Deklaracija Za Kinu
Izjava o zaštiti okoliša	Profil Ekološke Prihvatljivosti Proizvoda
WEEE	Ovaj proizvod je na tržištima Evropske unije neophodno odložiti u skladu sa specifičnim smernicama za prikupljanje otpada i nikako ne sme da dospe u kontejnere za otpatke.

Ugovorna garancija

Garancija	18 months
-----------	-----------