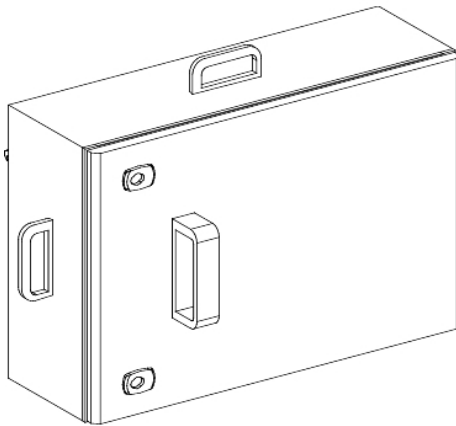


Tehničke karakteristike proizvoda Karakteristike

KSB250SE5

Canalis - utična kutija za DIN osigurače - T1 -
250 A sa izolatorom - 3L + PEN



Osnovne informacije

Grupa proizvoda	Canalis
Kompatibilnost grupe proizvoda	KT šinski razvod KS šinski razvod
Tip proizvoda ili komponente	Otcepnja kutija
Busbar trunking compatibility	Canalis KS šinski razvodutično Canalis KT šinski razvod sa KS tip utično
[Ie] nazivna radna struja	250 A pri 35 °C
Protection type	Izolator osigurača: za aM nožasti osigurač1 - 250 A u skladu sa NF Izolator osigurača: za gG nožasti osigurač1 - 250 A u skladu sa NF
Obezbeđena oprema	Fuse to be ordered separately
Način montaže	Utično sa fiksnim polaritetom
Polaritet otcepnje kutije	3L+PEN
Boja	Bela (RAL 9001)

Dopunske informacije

Primena uređaja	Razvod srednje snage
[Ue] nazivni radni napon	230...690 V u zavisnosti od zaštitnog uređaja
[Uimp] nazivni napon impulsa	6,8 kV
[Ui] nazivni napon izolacije	690 V u zavisnosti od zaštitnog uređaja
Mrežna frekvencija	50/60 Hz
Električna veza	Bakarna kablovska stopica - ISO40 150 mm ² fleksibilni Bakarna kablovska stopica - ISO40 150 mm ² kruti
Door/cover opening side	Nadesno
Način odvajanja otcepnje kutije	Otvaranjem vrata
Standardi	IEC 61439-1 IEC 61439-6
Materijal tela	Metal
Širina	630 mm
Dubina	258 mm
Depth (door open)	777 mm
Visina	432 mm
Masa proizvoda	20 kg

Okruženje

Sistem uzemljenja	TN-C
Ip stepen zaštite	IP55 u skladu sa IEC 60529
Ik stepen zaštite	IK08 u skladu sa IEC 62262

Pakovanje

Pakovanje 1 težina	19 kg
Pakovanje 2 težina	88 kg

Održivost ponude

Status održive ponude	Green Premium proizvod
Propis REACH	REACH Deklaracija
EU RoHS direktiva	Usaglašeno EU RoHS Deklaracija
Bez žive	Da
Informacije o RoHS izuzecima	Da
RoHS regulativa za Kinu	RoHS Deklaracija Za Kinu
Izjava o zaštiti okoliša	Profil Ekološke Prihvatljivosti Proizvoda
WEEE	Ovaj proizvod je na tržištima Evropske unije neophodno odložiti u skladu sa specifičnim smernicama za prikupljanje otpada i nikako ne sme da dospe u kontejnere za otpatke.

Ugovorna garancija

Garancija	18 months
-----------	-----------