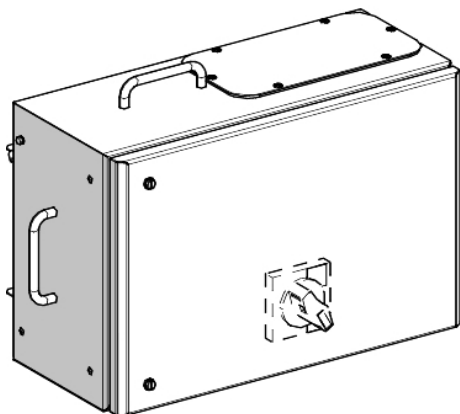


## Tehničke karakteristike proizvoda Karakteristike

# KSB160SM413

Canalis - utična kutija za NG 160 ili 125 A - 3L  
+N+PE



### Osnovne informacije

|                                |   |
|--------------------------------|---|
| Grupa proizvoda                | Canalis   |
| Kompatibilnost grupe proizvoda | KS šinski razvod<br>KT šinski razvod  |
| Tip proizvoda ili komponente   | Otcepnja kutija   |
| Busbar trunking compatibility  | Canalis KS šinski razvodutično<br>Canalis KT šinski razvod sa KS tip utično |
| [Ie] nazivna radna struja      | 160 A sa NG160<br>125 A sa NG125  |
| Tip zaštite                    | Prekidač: NG125<br>Prekidač: NG160  |
| Način montaže                  | Utično sa fiksnim polaritetom   |
| Polaritet otcepnje kutije      | 3L+N+PE   |
| Boja                           | White (RAL 9001)  |

### Dopunske informacije

|                                 |   |
|---------------------------------|---|
| Primena uređaja                 | Razvod srednje snage  |
| Obezbeđena oprema               | Prekidač poručiti odvojeno  |
| [Ue] nazivni radni napon        | 230...690 V u zavisnosti od zaštitnog uređaja   |
| [Uimp] nazivni napon impulsa    | 6,8 kV  |
| [Ui] nazivni napon izolacije    | 400 V u zavisnosti od zaštitnog uređaja<br>500 V u zavisnosti od zaštitnog uređaja<br>690 V u zavisnosti od zaštitnog uređaja |
| Mrežna frekvencija              | 50/60 Hz  |
| Električna veza                 | Tunnel terminal - ISO32 70 mm <sup>2</sup> flexible<br>Tunnel terminal - ISO32 70 mm <sup>2</sup> rigid                       |
| Door/cover opening side         | Nadesno   |
| Način odvajanja otcepnje kutije | Izvlačenjem   |
| Standardi                       | IEC 61439-6<br>IEC 61439-1  |
| Materijal tela                  | Metal   |
| Širina                          | 482 mm  |
| Dubina                          | 246 mm  |
| Depth (door open)               | 625.5 mm  |
| Visina                          | 342 mm  |
| Masa proizvoda                  | 8,5 kg  |

### Okruženje

|                   |                            |
|-------------------|----------------------------|
| Sistem uzemljenja | TT<br>TN-S<br>IT           |
| Ip stepen zaštite | IP55 u skladu sa IEC 60529 |
| Ik stepen zaštite | IK08 u skladu sa IEC 62262 |

### Pakovanje

|                    |       |
|--------------------|-------|
| Pakovanje 1 težina | 9 kg  |
| Pakovanje 2 težina | 97 kg |

## Održivost ponude

|                              |   |
|------------------------------|---|
| Status održive ponude        | Green Premium proizvod  |
| Propis REACH                 | <a href="#">REACH Deklaracija</a>   |
| EU RoHS direktiva            | Usaglašeno <a href="#">EU RoHS Deklaracija</a>  |
| Bez žive                     | Da  |
| Informacije o RoHS izuzecima | <a href="#">Da</a>  |
| RoHS regulativa za Kinu      | <a href="#">RoHS Deklaracija Za Kinu</a>  |
| Izjava o zaštiti okoliša     | <a href="#">Profil Ekološke Prihvatljivosti Proizvoda</a>   |
| WEEE                         | Ovaj proizvod je na tržištima Evropske unije neophodno odložiti u skladu sa specifičnim smernicama za prikupljanje otpada i nikako ne sme da dospe u kontejnere za otpatke. |

## Ugovorna garancija

|           |           |
|-----------|-----------|
| Garancija | 18 months |
|-----------|-----------|