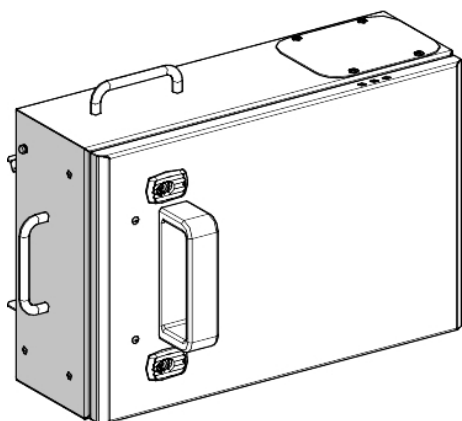


Tehničke karakteristike proizvoda Karakteristike

KSB160SF5

Canalis - utična kutija za NF osigurače - T0 -
160 A sa izolatorom - 3L + PEN



Osnovne informacije

Grupa proizvoda	Canalis
Kompatibilnost grupe proizvoda	KT šinski razvod KS šinski razvod
Tip proizvoda ili komponente	Otcepnja kutija
Busbar trunking compatibility	Canalis KS šinski razvodutično
[Ie] nazivna radna struja	160 A pri 35 °C
Protection type	Izolator osigurača: za aM nožasti osigurač - 160 A u skladu sa NF Izolator osigurača: za gG nožasti osigurač - 160 A u skladu sa NF
Obezbeđena oprema	Fuse to be ordered separately
Način montaže	Utično sa fiksnim polaritetom
Polaritet otcepnje kutije	3L+PEN
Boja	White (RAL 9001)

Dopunske informacije

Primena uređaja	Razvod srednje snage
[ue] nazivni radni napon	230...690 V u zavisnosti od zaštitnog uređaja
[uimp] nazivni napon impulsa	6,8 kV
[ui] nazivni napon izolacije	690 V u zavisnosti od zaštitnog uređaja
Mrežna frekvencija	50/60 Hz
Električna veza	Bakarna kablovska stopica - ISO63 70 mm ² fleksibilni Bakarna kablovska stopica - ISO63 70 mm ² kruti
Door/cover opening side	Nadesno
Način odvajanja otcepnje kutije	Otvaranjem vrata
Broj otvora	1 otvor za FL21 ploča sa uvodnicama
Standardi	IEC 61439-1 IEC 61439-6
Materijal tela	Metal
Širina	482 mm
Dubina	207 mm
Depth (door open)	577.5 mm
Visina	332 mm
Masa proizvoda	11 kg

Okruženje

Sistem uzemljenja	TN-C
Ip stepen zaštite	IP55 u skladu sa IEC 60529
Ik stepen zaštite	IK08 u skladu sa IEC 62262

Pakovanje

Pakovanje 1 težina	9,9 kg
Pakovanje 2 težina	87 kg

Održivost ponude

Status održive ponude	Green Premium proizvod
Propis REACH	REACH Deklaracija
REACH bez SVHC	Da
EU RoHS direktiva	Usaglašeno EU RoHS Deklaracija
Bez toksičnih teških metala	Da
Bez žive	Da
Informacije o RoHS izuzecima	Da
RoHS regulativa za Kinu	RoHS Deklaracija Za Kinu
Izjava o zaštiti okoliša	Profil Ekološke Prihvatljivosti Proizvoda

Ugovorna garancija

Garancija	18 meseci
-----------	-----------