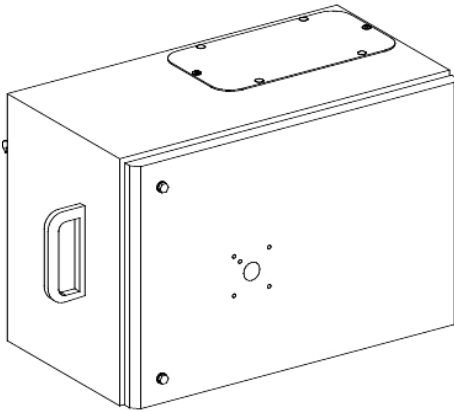


Tehničke karakteristike proizvoda

Karakteristike

KSB160DM5

CANALIS - KSB - TAP-OFF UNIT - FOR NSXm - 3L.PEN - 160A



Osnovne informacije

Grupa proizvoda	Canalis
Kompatibilnost grupe proizvoda	Canalis KT Canalis KS
Tip ponude	Standardna
Tip proizvoda ili komponente	Otcepnja kutija
[ie] nazivna struja	160 A pri 35 °C
Tip zaštite	Prekidač: NSX100...160
Obezbeđena oprema	Prekidač poručiti odvojeno
Način montaže	Utično sa fiksnim polaritetom
Polaritet otcepnje kutije	3L+PEN
Boja	Bela (RAL 9001)

Dopunske informacije

Primena uređaja	Razvod srednje snage
[ue] nazivni radni napon	230...690 V u zavisnosti od zaštitnog uređaja
[uimp] nazivni napon impulsa	6,8 kV
[ui] nazivni napon izolacije	400 V u zavisnosti od zaštitnog uređaja 500 V u zavisnosti od zaštitnog uređaja 690 V u zavisnosti od zaštitnog uređaja
Mrežna frekvencija	50/60 Hz
Tip upravljanja	Zakretna ručica
Električna veza	Stopice - ISO32 70 mm ² fleksibilni Stopice - ISO32 70 mm ² kruti
Door/cover opening side	Nadesno
Način odvajanja otcepnje kutije	Zakretnom ručicom
Broj otvora	1 otvor za FL21 ploča sa uvodnicama
Standardi	IEC 61439-1 IEC 61439-6
Širina	482 mm
Dubina	296 mm
Depth (door open)	675,5 mm
Visina	310 mm
Masa proizvoda	10 kg

Okruženje

Sistem uzemljenja	TN-C
Ip stepen zaštite	IP55 u skladu sa IEC 60529
Ik stepen zaštite	IK08 u skladu sa IEC 62262

Informacije navedene u ovoj dokumentaciji predstavljaju opšti opis odnosno tehničke karakteristike performansi proizvoda. Dokumentacija nije namenjena da bude zamena za niti se može koristiti za određivanje prikladnosti i pouzdanosti proizvoda za specifičnu krajnju primenu. Dužnost je korisnika odnosno integratora da izvrši primerenu i sveobuhvatnu analizu rizika, procenu i proveru proizvoda u pogledu odgovarajuće specifične primene ili načina korišćenja. Ni Schneider Electric Industries SAS ni njegova poveznica ili zavisna društva neće snositi odgovornost za zloupotrebu ovenavedenih informacija.

Pakovanje

Unit Type of Package 1	PCE
Number of Units in Package 1	1
Package 1 Height	34,0 cm
Package 1 Width	34,0 cm
Package 1 Length	53,5 cm
Package 1 Weight	11,4 kg
Unit Type of Package 2	P12
Number of Units in Package 2	4
Package 2 Height	75,0 cm
Package 2 Width	80,0 cm
Package 2 Length	120,0 cm
Package 2 Weight	55,0 kg

Održivost ponude

Status održive ponude	Green Premium proizvod
Propis REACH	REACH Deklaracija
EU RoHS direktiva	Usaglašeno EU RoHS Deklaracija
Bez žive	Da
RoHS regulativa za Kinu	RoHS Deklaracija Za Kinu
Informacije o RoHS izuzecima	Da
Izjava o zaštiti okoliša	Profil Ekološke Prihvatljivosti Proizvoda
WEEE	Ovaj proizvod je na tržištima Evropske unije neophodno odložiti u skladu sa specifičnim smernicama za prikupljanje otpada i nikako ne sme da dospe u kontejnere za otpatke.