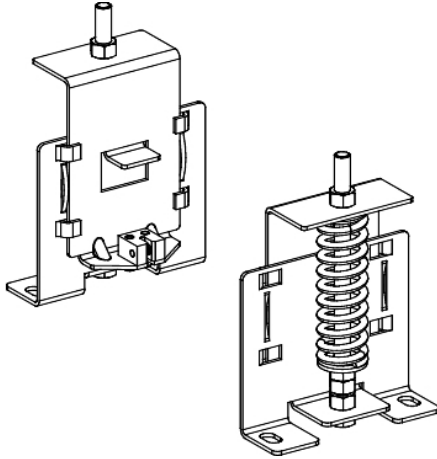


Tehničke karakteristike proizvoda

Karakteristike

KSB1000ZV3

Canalis - podni nosač za usponski vod



Osnovne informacije

Grupa proizvoda	Canalis
Ime proizvoda	KS
Tip proizvoda ili komponente	Fiksiranje usponskog voda
Kompatibilnost proizvoda	KS
Montaža uređaja za pričvršćenje	Pričvršćeno za pod ili zid
Maksimalno opterećenje	440 kg

Dopunske informacije

Pribor / posebna kategorija	Pribor za montažu
[I _e] nazivna struja	1000,0 A
Pozicija montiranja ručice	Vertikalno
Širina	85 mm
Dubina	150 mm
Visina	220 mm
Masa proizvoda	1,8 kg

Okruženje

Standardi	IEC 60439-2 IEC 61439-6
-----------	----------------------------

Pakovanje

Pakovanje 1 težina	3,74 kg
Pakovanje 2 težina	91 kg

Održivost ponude

Status održive ponude	Green Premium proizvod
Propis REACH	REACH Deklaracija
REACH bez SVHC	Da
EU RoHS direktiva	Usaglašeno EU RoHS Deklaracija
Bez toksičnih teških metala	Da
Bez žive	Da
Informacije o RoHS izuzecima	Da
RoHS regulativa za Kinu	RoHS Deklaracija Za Kinu
Izjava o zaštiti okoliša	Profil Ekološke Prihvatljivosti Proizvoda
WEEE	Ovaj proizvod je na tržištima Evropske unije neophodno odložiti u skladu sa specifičnim smernicama za prikupljanje otpada i nikako ne sme da dospe u kontejnere za otpatke.
Učinak u vezi sa sadržajem halogena	Proizvod bez halogena

Ugovorna garancija

Garancija

18 meseci
