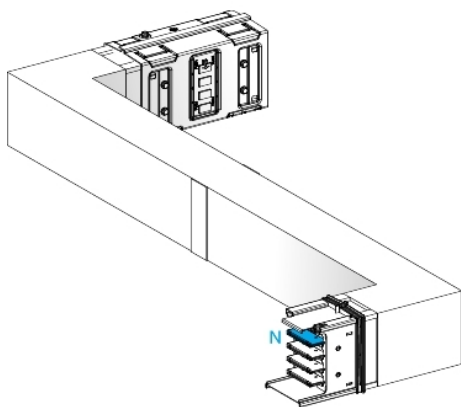


## Tehničke karakteristike proizvoda Karakteristike

# KSA630DZCG4CF

Canalis - Z lakat pravljen po meri - 630 A -  
desna/leva montaža- požarna barijera



### Osnovne informacije

Grupa proizvoda	Canalis
Ime proizvoda	KS
Tip proizvoda ili komponente	Z element
Opis sabirnice	Požarna barijera
Primena uređaja	Promena smera
[Ie] nazivna radna struja	500 A at 35 °C 630 A pri 35 °C
Tip promene pravca	Smera 1: upravno ka nadesno - nula sa gornje strane Smera 1: upravno ka nalevo - nula sa gornje strane

### Dopunske informacije

[ue] nazivni napon	230...690 V
Mrežna frekvencija	50/60 Hz
Tip dimenzije	Napravljeno po meri
Radni ugao	90 °
Električni priključak	Podmazani klizni kontakt
Način montiranja	Zavrtnjima
Standardi	IEC 61439-6 IEC 60439-2
Širina	167 mm
Dubina	117 mm
Dužina	1: 290...785 mm 3: 290...785 mm
Boja	Bela (RAL 9001)
Masa proizvoda	18 kg

### Okruženje

Ip stepen zaštite	IP55 u skladu sa IEC 60529
Ik stepen zaštite	IK08 u skladu sa IEC 62262

### Pakovanje

Pakovanje 1 težina	16,000 kg
Pakovanje 1 visina	1,670 dm
Pakovanje 1 širina	9,200 dm
Pakovanje 1 dužina	15,700 dm

Informacije navedene u ovoj dokumentaciji predstavljaju opšti opis odnosno tehničke karakteristike performansi proizvoda. Dokumentacija nije namenjena da bude zamena za niti se može koristiti za određivanje prikladnosti i pouzdanosti proizvoda za specifičnu primenu. Dužnost je korisnika odnosno integratora da izvrši primerenu i sveobuhvatnu analizu rizika, procenu i proveru proizvoda u pogledu odgovarajuće specifične primene ili načina korišćenja. Ni Schneider Electric Industries SAS ni njegova poveznica ili zavisna društva neće snositi odgovornost za zloupotrebu ovde navedenih informacija.

## Održivost ponude

Status održive ponude	Green Premium proizvod
Propis REACH	<a href="#">REACH Deklaracija</a>
REACH bez SVHC	Da
EU RoHS direktiva	Usaglašeno <a href="#">EU RoHS Deklaracija</a>
Bez toksičnih teških metala	Da
Bez žive	Da
Informacije o RoHS izuzecima	<a href="#">Da</a>
RoHS regulativa za Kinu	<a href="#">RoHS Deklaracija Za Kinu</a>
Izjava o zaštiti okoliša	<a href="#">Profil Ekološke Prihvatljivosti Proizvoda</a>
WEEE	Ovaj proizvod je na tržištima Evropske unije neophodno odložiti u skladu sa specifičnim smernicama za prikupljanje otpada i nikako ne sme da dospe u kontejnere za otpatke.
Učinak u vezi sa sadržajem halogena	Proizvod bez halogena

## Ugovorna garancija

Garancija	18 meseci
-----------	-----------