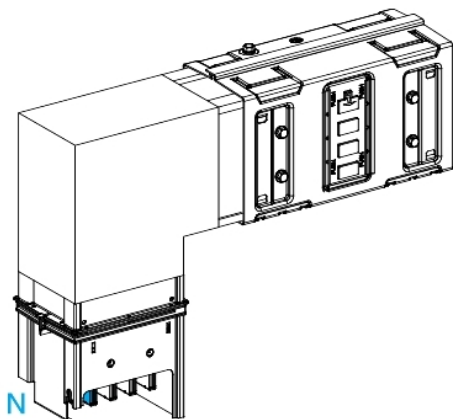


Tehničke karakteristike proizvoda Karakteristike

KSA630DLF401 CANALIS - KSA - KRIVINA - NADOLE - 630A



Osnovne informacije

Grupa proizvoda	Canalis
Ime proizvoda	KS
Tip proizvoda ili komponente	Lakat
Opis sabirnice	Standardni element
Bar material	Aluminijum
Primena uređaja	Promena smer
[Ie] nazivna radna struja	630 A pri 35 °C
Tip promene pravca	Smera 1: ravno ka nadole -
Boja	Bela (RAL 9001)

Dopunske informacije

[Ue] nazivni napon	230...690 V
Mrežna frekvencija	50/60 Hz
Radni ugao	90 °
Polaritet šinskog razvoda	3L + N + PE
Lokacija za montiranje	Na šinskom razvodu
Pozicija montiranja ručice	Bilo koja pozicija
Električni priključak	Podmazani klizni kontakt
Način montiranja	Zavrtnjima
Širina	113 mm
Visina	146 mm
Dužina	290 Mm A 290 mm B
Masa proizvoda	12 kg

Okruženje

Ip stepen zaštite	IP55 u skladu sa IEC 60529
Ik stepen zaštite	IK08 u skladu sa IEC 62262
Standardi	IEC 60439-2 IEC 61439-6

Pakovanje

Tip jedinice pakovanja 1	PCE
Broj jedinica u pakovanju 1	1
Pakovanje 1 težina	13 kg
Pakovanje 1 visina	20 cm
Pakovanje 1 širina	39 cm
Pakovanje 1 dužina	46 cm
Tip jedinice pakovanja 2	BB1
Broj jedinica u pakovanju 2	1
Pakovanje 2 težina	13 kg
Pakovanje 2 visina	20 cm
Pakovanje 2 širina	39 cm

Pakovanje 2 visina	46 cm
Tip jedinice pakovanja 3	P06
Broj jedinica u pakovanju 3	6
Pakovanje 3 težina	90 kg
Pakovanje 3 visina	75 cm
Pakovanje 3 širina	80 cm
Pakovanje 3 visina	60 cm

Održivost ponude

Status održive ponude	Green Premium proizvod
Propis REACH	REACH Deklaracija
REACH bez SVHC	Da
EU RoHS direktiva	Usaglašeno EU RoHS Deklaracija
Bez toksičnih teških metala	Da
Bez žive	Da
Informacije o RoHS izuzecima	Da
RoHS regulativa za Kinu	RoHS Deklaracija Za Kinu
Izjava o zaštiti okoliša	Profil Ekološke Prihvatljivosti Proizvoda
WEEE	Ovaj proizvod je na tržištima Evropske unije neophodno odložiti u skladu sa specifičnim smernicama za prikupljanje otpada i nikako ne sme da dospe u kontejnere za otpatke.