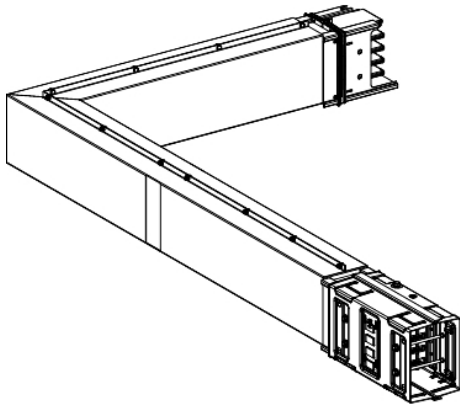


## Tehničke karakteristike proizvoda

### Karakteristike

# KSA630DLC4CF

Canalis - lakat - 500/630 A - pravljeno po  
narudžbini - požarna barijera



### Osnovne informacije

Grupa proizvoda	Canalis
Ime proizvoda	KS
Tip ponude	Standardna
Tip proizvoda ili komponente	Lakat
Opis sabirnice	Požarna barijera na napravljeno po meri
Bar material	Aluminijum
Primena uređaja	Promena smera
[ie] nazivna radna struja	500 A at 35 °C

### Dopunske informacije

[ue] nazivni napon	230...690 V
Mrežna frekvencija	50/60 Hz
Radni ugao	90 °
Lokacija za montiranje	Na šinskom razvodu
Pozicija montiranja ručice	Bilo koja pozicija
Električni priključak	Podmazani klizni kontakt
Način montiranja	Zavrtnjima
Širina	146 mm
Dubina	111 mm
Visina	290...785 mm
Masa proizvoda	18 kg



### Okruženje

Standardi	IEC 61439-6 IEC 60439-2
-----------	----------------------------

### Pakovanje

Tip jedinice pakovanja 1	PCE
Broj jedinica u pakovanju 1	1
Pakovanje 1 težina	12 kg
Pakovanje 1 visina	16,7 cm
Pakovanje 1 širina	84,5 cm
Pakovanje 1 dužina	96,7 cm

### Održivost ponude

Status održive ponude	Green Premium proizvod
Propis REACh	 REACh Deklaracija
REACh bez SVHC	Da
EU RoHS direktiva	Usaglašeno  EU RoHS Deklaracija
Bez toksičnih teških metala	Da

Bez žive	Da
Informacije o RoHS izuzecima	<a href="#">Da</a>
RoHS regulativa za Kinu	<a href="#">RoHS Deklaracija Za Kinu</a>
Izjava o zaštiti okoliša	<a href="#">Profil Ekološke Prihvatljivosti Proizvoda</a>
WEEE	Ovaj proizvod je na tržištima Evropske unije neophodno odložiti u skladu sa specifičnim smernicama za prikupljanje otpada i nikako ne sme da dospe u kontejnere za otpatke.
Učinak u vezi sa sadržajem halogena	Proizvod bez halogena

### Ugovorna garancija

Garancija	18 meseci
-----------	-----------