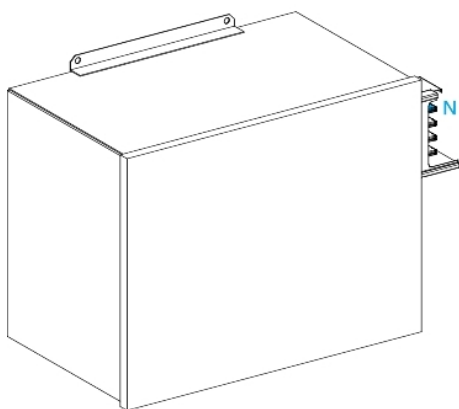


Tehničke karakteristike proizvoda

Karakteristike

KSA630ABG4

Canalis - napojna jedinica za KSA - 630 A -
leva montaža



Osnovne informacije

Grupa proizvoda	Canalis
Ime proizvoda	KS
Tip proizvoda ili komponente	Napojna jedinica
BAR MATERIAL	Aluminijum
Kompatibilnost proizvoda	FL21 ploča sa uvodnicama
[ie] nazivna radna struja	630 A 500 A
Lokacija za montiranje	Levi
Boja	Bela (RAL 9001)

Dopunske informacije

Tip zaštite	Bez zaštite
[ue] nazivni napon	230...690 V
Povezivanje - priključci	Stopica za 300 mm ² kruti Stopica za 300 mm ² fleksibilni
Tip upravljanja	Bez
Broj kola	1
Zaštitna oprema	Završni poklopac
Način montiranja	Zavrtnjima
Nosači za montažu	Sabirnica
Standardi	IEC 60439-2 IEC 61439-6
Širina	753 mm
Dubina	288 mm
Visina	500 mm
Materijal tela	Metal
Masa proizvoda	18,5 kg

Okruženje

Ip stepen zaštite	IP55 u skladu sa IEC 60529
Ik stepen zaštite	IK08 u skladu sa IEC 62262

Pakovanje

Tip jedinice pakovanja 1	PCE
Broj jedinica u pakovanju 1	1
Pakovanje 1 težina	24 kg
Pakovanje 1 visina	31,5 cm
Pakovanje 1 širina	52 cm
Pakovanje 1 dužina	78 cm
Pakovanje 2 težina	63 kg

Održivost ponude

Status održive ponude	Green Premium proizvod
Propis REACH	REACH Deklaracija
REACH bez SVHC	Da
EU RoHS direktiva	Usaglašeno EU RoHS Deklaracija
Bez toksičnih teških metala	Da
Bez žive	Da
Informacije o RoHS izuzecima	Da
RoHS regulativa za Kinu	RoHS Deklaracija Za Kinu
Izjava o zaštiti okoliša	Profil Ekološke Prihvatljivosti Proizvoda
WEEE	Ovaj proizvod je na tržištima Evropske unije neophodno odložiti u skladu sa specifičnim smernicama za prikupljanje otpada i nikako ne sme da dospe u kontejnere za otpatke.
Učinak u vezi sa sadržajem halogena	Proizvod bez halogena

Ugovorna garancija

Garancija	18 meseci
-----------	-----------