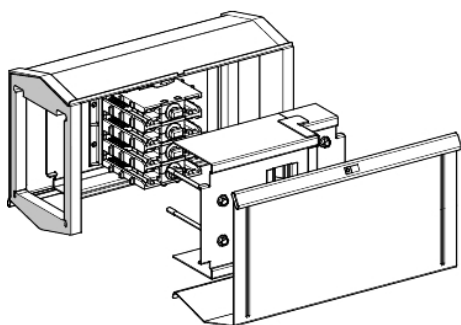


## Tehničke karakteristike proizvoda

### Karakteristike

## KSA500FA4

Canalis - adapter za povezivanje starog i novog  
KS - 500 A



### Osnovne informacije

Grupa proizvoda	Canalis
Ime proizvoda	KS
Tip proizvoda ili komponente	Adapter
Kompatibilnost proizvoda	KS
[Ie] nazivna struja	500 A
Boja	Bela (RAL 9001)

### Dopunske informacije

Pribor / posebna kategorija	Adaptacija
Primena uređaja	Prilagođenje stare ponude
Lokacija za montiranje	Između šinskog razvoda
Način montiranja	Zavrtnjima
Nosači za montažu	Sabirnica
Polaritet šinskog razvoda	3L + N + PE
Širina	324 mm
Dubina	132 mm
Visina	200 mm
Materijal tela	Plastika
Masa proizvoda	3,65 kg




### Okruženje


Ip stepen zaštite	IP55 u skladu sa IEC 60529
Standardi	IEC 60439-2 IEC 61439-6

### Pakovanje

Pakovanje 1 težina	3,650 kg
--------------------	----------

### Održivost ponude

Status održive ponude	Green Premium proizvod
Propis REACh	 REACh Deklaracija
REACh bez SVHC	Da
EU RoHS direktiva	Usaglašeno  EU RoHS Deklaracija
Bez toksičnih teških metala	Da
Bez žive	Da
Informacije o RoHS izuzecima	 Da
RoHS regulativa za Kinu	 RoHS Deklaracija Za Kinu

Izjava o zaštiti okoliša	 <a href="#">Profil Ekološke Prihvatljivosti Proizvoda</a>
WEEE	Ovaj proizvod je na tržištima Evropske unije neophodno odložiti u skladu sa specifičnim smernicama za prikupljanje otpada i nikako ne sme da dospe u kontejnere za otpatke.
Učinak u vezi sa sadržajem halogena	Proizvod bez halogena

### Ugovorna garancija

Garancija	18 meseci
-----------	-----------