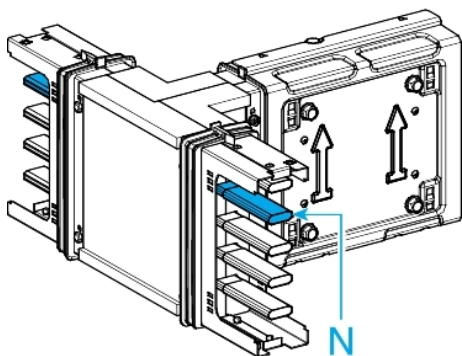


Tehničke karakteristike proizvoda

Karakteristike

KSA400DTC40

Canalis - T račva - 400 A - montaža pod uglom od 90°



Osnovne informacije

Grupa proizvoda	Canalis
Ime proizvoda	KS
Tip ponude	Prateći element
Tip proizvoda ili komponente	T spojni element
Opis sabirnice	Standardni element
Bar material	Aluminijum
Primena uređaja	Promena smera
[ie] nazivna radna struja	400 A pri 35 °C
Tip promene pravca	Upravno ka normalno na trasu - nula sa gornje strane
Boja	White (RAL 9001)

Dopunske informacije

[ue] nazivni napon	230...690 V
Mrežna frekvencija	50/60 Hz
Radni ugao	90 °
Polaritet šinskog razvoda	3L + N + PE
Lokacija za montiranje	Na šinskom razvodu
Pozicija montiranja ručice	Bilo koja pozicija
Električni priključak	Podmazani klizni kontakt
Način montiranja	Zavrtnjima
Širina	54 mm
Visina	146 mm
Dužina	165 Mm A 165 Mm B 165 mm C
Masa proizvoda	4,7 kg

Okruženje

Ip stepen zaštite	IP55 u skladu sa IEC 60529
Ik stepen zaštite	IK08 u skladu sa IEC 62262
Standardi	IEC 61439-6 IEC 60439-2

Pakovanje

Pakovanje 1 težina	4,700 kg
Pakovanje 1 visina	1,660 dm
Pakovanje 1 širina	3,300 dm
Pakovanje 1 dužina	2,850 dm

Informacije navedene u ovoj dokumentaciji predstavljaju opšti opis odnosno tehničke karakteristike performansi proizvoda. Dokumentacija nije namenjena da bude zamena za niti se može koristiti za određivanje prikladnosti i pouzdanosti proizvoda za specifičnu krajnju primenu. Dužnost je korisnika odnosno integratora da izvrši primerenu i sveobuhvatnu analizu rizika, procenu i proveru proizvoda u pogledu odgovarajuće specifične primene ili načina korišćenja. Ni Schneider Electric Industries SAS ni njegova povezana ili zavisna društva neće snositi odgovornost za zloupotrebu ovdanavedenih informacija.

Održivost ponude

Status održive ponude	Green Premium proizvod
Propis REACH	REACH Deklaracija
REACH bez SVHC	Da
EU RoHS direktiva	Usaglašeno EU RoHS Deklaracija
Bez toksičnih teških metala	Da
Bez žive	Da
Informacije o RoHS izuzecima	Da
RoHS regulativa za Kinu	RoHS Deklaracija Za Kinu
Izjava o zaštiti okoliša	Profil Ekološke Prihvatljivosti Proizvoda
WEEE	Ovaj proizvod je na tržištima Evropske unije neophodno odložiti u skladu sa specifičnim smernicama za prikupljanje otpada i nikako ne sme da dospe u kontejnere za otpatke.
Učinak u vezi sa sadržajem halogena	Proizvod bez halogena

Ugovorna garancija

Garancija	18 meseci
-----------	-----------