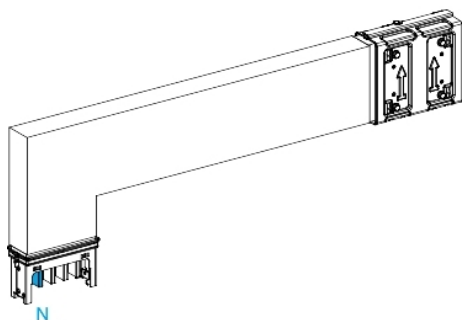


Tehničke karakteristike proizvoda

Karakteristike

KSA400DLF42A

Elbow, Canalis KSA400, aluminium, 400A, side A made to measure, to go downward, 3L+N +PE, white RAL9001



Osnovne informacije

Grupa proizvoda	Canalis
Ime proizvoda	KS
Kratko ime uređaja	KSA
Tip ponude	Napredno
Tip proizvoda ili komponente	Lakat
Opis sabirnice	Standardni element na napravljeno po meri (samo jednu stranu)
Kompatibilnost proizvoda	Canalis KSA busbar trunking 400 A
Primena uređaja	Promena smera
Conductors material	Aluminijum
Polaritet šinskog razvoda	3L + N + PE
[ie] nazivna radna struja	400 A pri 35 °C
Ip stepen zaštite	IP55 u skladu sa IEC 60529
[ue] nazivni napon	230...690 V
Mrežna frekvencija	50/60 Hz
Radni ugao	90 °
Tip promene pravca	Smera 1: upravno ka nadole - nula desno
Boja	Bela (RAL 9001)
Tip dimenzije	Napravljeno po meri

Dopunske informacije

Dužina	250...750 Mm A 250 mm B
Širina	54 mm
Visina	146 mm
Lokacija za montiranje	Na šinskom razvodu
Pozicija montiranja ručice	Bilo koja pozicija
Električni priključak	Podmazani klizni kontakt
Način montiranja	Zavrtnjima
Standardi	IEC 61439-1 IEC 61439-6

Okruženje

Ik stepen zaštite	IK08 conforming to IEC 62262
-------------------	------------------------------

Informacije navedene u ovoj dokumentaciji predstavljaju opšti opis odnosno tehničke karakteristike performansi proizvoda. Dokumentacija nije namenjena da bude zamena za niti se može koristiti za određivanje prikladnosti i pouzdanosti proizvoda za specifičnu krajnju primenu. Dužnost je korisnika odnosno integratora da izvrši primerenu i sveobuhvatnu analizu rizika, procenu i proveru proizvoda u pogledu odgovarajuće specifične primene ili načina korišćenja. Ni Schneider Electric Industries SAS ni njegova povezana ili zavisna društva neće snositi odgovornost za zloupotrebu ovdanavedenih informacija.

Pakovanje

Unit Type of Package 1	PCE
Number of Units in Package 1	1
Package 1 Height	6,3 cm
Package 1 Width	87,0 cm
Package 1 Length	87,0 cm
Package 1 Weight	42,0 kg

Održivost ponude

Status održive ponude	Green Premium proizvod
Propis REACH	REACH Deklaracija
REACH bez SVHC	Da
EU RoHS direktiva	Usaglašeno EU RoHS Deklaracija
Bez žive	Da
RoHS regulativa za Kinu	RoHS Deklaracija Za Kinu
Informacije o RoHS izuzecima	Da
Izjava o zaštiti okoliša	Profil Ekološke Prihvatljivosti Proizvoda
Profil cirkularnosti	Nema potrebe za namenskim operacijama recikliranja
WEEE	Ovaj proizvod je na tržištima Evropske unije neophodno odložiti u skladu sa specifičnim smernicama za prikupljanje otpada i nikako ne sme da dospe u kontejnere za otpatke.