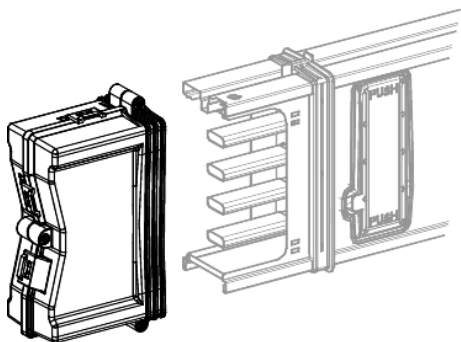


Tehničke karakteristike proizvoda

Karakteristike

KSA400AF1

Canalis - zadnji poklopac - 400 A



Osnovne informacije

Grupa proizvoda	Canalis
Ime proizvoda	KS
Tip proizvoda ili komponente	Krajnji poklopac
Kompatibilnost proizvoda	KS
[Ie] nazivna struja	400 A

Dopunske informacije

Pribor / posebna kategorija	Pribor za kablovske kanale
Lokacija za montiranje	Strana ormana
Način montiranja	Stezaljkom
Nosači za montažu	Sabirnica
Materijal tela	Plastika

Okruženje

Standardi	IEC 61439-6 IEC 60439-2
-----------	----------------------------

Pakovanje

Tip jedinice pakovanja 1	PCE
Broj jedinica u pakovanju 1	1
Pakovanje 1 težina	213 g
Pakovanje 1 visina	3,5 cm
Pakovanje 1 širina	9,8 cm
Pakovanje 1 dužina	19 cm
Pakovanje 2 težina	7,004 kg
Pakovanje 3 težina	14,89 kg

Održivost ponude

Status održive ponude	Green Premium proizvod
Propis REACh	 REACH Deklaracija
REACh bez SVHC	Da
EU RoHS direktiva	Usaglašeno  EU RoHS Deklaracija
Bez toksičnih teških metala	Da
Bez žive	Da
Informacije o RoHS izuzecima	 Da
RoHS regulativa za Kinu	 RoHS Deklaracija Za Kinu
Izjava o zaštiti okoliša	 Profil Ekološke Prihvatljivosti Proizvoda

WEEE	Ovaj proizvod je na tržištima Evropske unije neophodno odložiti u skladu sa specifičnim smernicama za prikupljanje otpada i nikako ne sme da dospe u kontejnere za otpatke.
Učinak u vezi sa sadržajem halogena	Proizvod bez halogena

Ugovorna garancija

Garancija	18 meseci
-----------	-----------