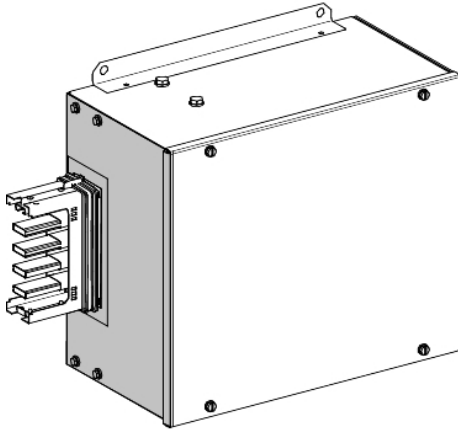


Tehničke karakteristike proizvoda Karakteristike

KSA250AB4

Canalis - napojna jedinica za KSA - 250 A -
montaža sleva ili zdesna



Osnovne informacije

Grupa proizvoda	Canalis
Ime proizvoda	KS
Tip proizvoda ili komponente	Napojna jedinica
BAR MATERIAL	Aluminijum
Kompatibilnost proizvoda	FL21 ploča sa uvodnicama
[ie] nazivna radna struja	100 A 160 A 250 A
Lokacija za montiranje	Desni Levi
Boja	White (RAL 9001)

Dopunske informacije

Tip zaštite	Bez zaštite
[ue] nazivni napon	230...690 V
Povezivanje - priključci	Stopica za 240 mm ² fleksibilni Stopica za 240 mm ² kruti
Tip upravljanja	Bez
Broj kola	1
Zaštitna oprema	Završni poklopac
Način montiranja	Zavrtnjima
Nosači za montažu	Sabirnica
Standardi	IEC 60439-2 IEC 61439-6
Širina	501 mm
Dubina	173,5 mm
Visina	308 mm
Materijal tela	Metal
Masa proizvoda	7,2 kg

Okruženje

Ip stepen zaštite	IP55 u skladu sa IEC 60529
Ik stepen zaštite	IK08 u skladu sa IEC 62262

Pakovanje

Tip jedinice pakovanja 1	PCE
Broj jedinica u pakovanju 1	1
Pakovanje 1 težina	9,9 kg
Pakovanje 1 visina	18 cm
Pakovanje 1 širina	32 cm
Pakovanje 1 dužina	50,6 cm
Pakovanje 2 težina	67,9 kg

Održivost ponude

Status održive ponude	Green Premium proizvod
Propis REACH	REACH Deklaracija
REACH bez SVHC	Da
EU RoHS direktiva	Usaglašeno EU RoHS Deklaracija
Bez toksičnih teških metala	Da
Bez žive	Da
Informacije o RoHS izuzecima	Da
RoHS regulativa za Kinu	RoHS Deklaracija Za Kinu
Izjava o zaštiti okoliša	Profil Ekološke Prihvatljivosti Proizvoda
WEEE	Ovaj proizvod je na tržištima Evropske unije neophodno odložiti u skladu sa specifičnim smernicama za prikupljanje otpada i nikako ne sme da dospe u kontejnere za otpatke.
Učinak u vezi sa sadržajem halogena	Proizvod bez halogena

Ugovorna garancija

Garancija	18 meseci
-----------	-----------