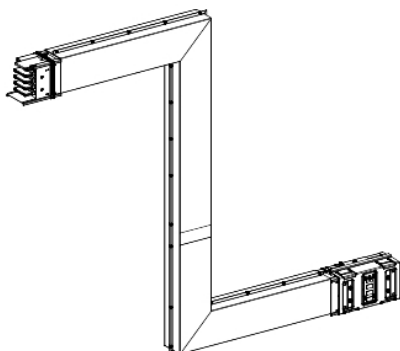


## Tehničke karakteristike proizvoda

### Karakteristike

# KSA1000DZE4CF

Canalis - Z lakat po meri - 800 do 1000A -  
naviše ili naniže-požarna barijera



### Osnovne informacije

Grupa proizvoda	Canalis
Ime proizvoda	KS
Tip proizvoda ili komponente	Z element
Opis sabirnice	Požarna barijera
Primena uređaja	Promena smera
[ie] nazivna radna struja	800 A at 35 °C 1000 A pri 35 °C
Tip promene pravca	Smera 1: upravno ka nagore - nula sa gornje strane Smera 1: upravno ka nadole - nula sa gornje strane

### Dopunske informacije

[ue] nazivni napon	230...690 V
Mrežna frekvencija	50/60 Hz
Tip dimenzije	Napravljeno po meri
Radni ugao	90 °
Električni priključak	Podmazani klizni kontakt
Način montiranja	Zavrtnjima
Standardi	IEC 60439-2 IEC 61439-6
Širina	111 mm
Dubina	139 mm
Dužina	1: 290...785 mm 3: 290...785 mm
Boja	White (RAL 9001)
Masa proizvoda	24,2 kg




### Okruženje

Ip stepen zaštite	IP55 u skladu sa IEC 60529
Ik stepen zaštite	IK08 u skladu sa IEC 62262

### Pakovanje

Pakovanje 1 težina	16,5 kg
--------------------	---------

### Održivost ponude

Status održive ponude	Green Premium proizvod
Propis REACh	 REACh Deklaracija
REACh bez SVHC	Da
EU RoHS direktiva	Usaglašeno  EU RoHS Deklaracija
Bez toksičnih teških metala	Da
Bez žive	Da
Informacije o RoHS izuzecima	 Da

RoHS regulativa za Kinu	<a href="#">RoHS Deklaracija Za Kinu</a>
Izjava o zaštiti okoliša	<a href="#">Profil Ekološke Prihvatljivosti Proizvoda</a>
WEEE	Ovaj proizvod je na tržištima Evropske unije neophodno odložiti u skladu sa specifičnim smernicama za prikupljanje otpada i nikako ne sme da dospe u kontejnere za otpatke.
Učinak u vezi sa sadržajem halogena	Proizvod bez halogena

### Ugovorna garancija

Garancija	18 meseci
-----------	-----------