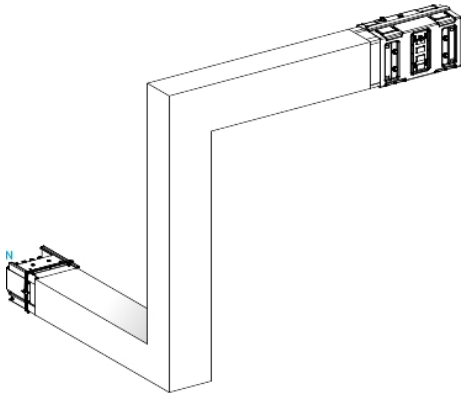


## Tehničke karakteristike proizvoda

### Karakteristike

# KSA1000DMBK43A

## CANALIS - MULTIPLE - NADOLE ZATIM NADESNO - A,B,C PO PORUDŽBINI - 1000A



### Osnovne informacije

Grupa proizvoda	Canalis
Ime proizvoda	KS
Tip ponude	Prateći element
Tip proizvoda ili komponente	Višestruki lakat
Opis sabirnice	Standardni element na napravljeno po meri
Materijal	Aluminijum
Primena uređaja	Promena smera
[ie] nazivna radna struja	1000 A pri 35 °C
Tip promene pravca	Direction 3: edgewise to downward - neutral to right Direction 1: flat to right - neutral to right

### Dopunske informacije

[ue] nazivni napon	230...690 V
Mrežna frekvencija	50/60 Hz
Radni ugao	90 °
Polaritet šinskog razvoda	3L + N + PE
Lokacija za montiranje	Na šinskom razvodu
Način montiranja	Zavrtnjima
Električni priključak	Podmazani klizni kontakt
Standardi	IEC 60439-2 IEC 61439-6
Širina	113 mm
Dubina	146 mm
Dužina	200...800 Mm for side B 290...800 Mm for side A 290...800 mm for side C
Boja	Bela (RAL 9001)

### Okruženje

Ip stepen zaštite	IP55 u skladu sa IEC 60529
Ik stepen zaštite	IK08 u skladu sa IEC 62262

### Pakovanje

Pakovanje 1 težina	20,5 kg
--------------------	---------