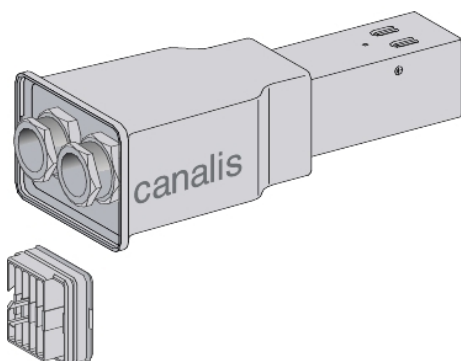


Tehničke karakteristike proizvoda

Karakteristike

KBB40ABG44T2W

Canalis -napojna jedinica za KBB- 40A - leva
montaža-2 kola - DALI kompatibilan



Osnovne informacije

Grupa proizvoda	Canalis
Tip proizvoda ili komponente	Napojna jedinica
BAR MATERIAL	Aluminijum
Kompatibilnost proizvoda	KBB
[Ie] nazivna radna struja	25 A 40 A
Lokacija za montiranje	Levi
Boja	Bela (RAL 9003)

Dopunske informacije

Tip zaštite	Bez zaštite
[Ue] nazivni napon	230...400 V
Povezivanje - priključci	Terminal block - Pg 21 for 6...10 mm ²
Tip upravljanja	Komunikacijom
Broj kola	2
Zaštitna oprema	Završni poklopac
Način montiranja	Stezaljkom
Nosači za montažu	Sabirnica
Standardi	IEC 61439-6 IEC 60439-2
Širina	244 mm
Dubina	103,5 mm
Visina	75,5 mm


Okruženje

Ip stepen zaštite	IP55 u skladu sa IEC 60529
-------------------	----------------------------

Pakovanje

Pakovanje 1 težina	600 g
--------------------	-------

Održivost ponude

Status održive ponude	Green Premium proizvod
Propis REACh	 REACh Deklaracija
REACh bez SVHC	Da
EU RoHS direktiva	Usaglašeno  EU RoHS Deklaracija
Bez toksičnih teških metala	Da
Bez žive	Da
Informacije o RoHS izuzecima	 Da
RoHS regulativa za Kinu	 RoHS Deklaracija Za Kinu

Izjava o zaštiti okoliša	Profil Ekološke Prihvatljivosti Proizvoda
WEEE	Ovaj proizvod je na tržištima Evropske unije neophodno odložiti u skladu sa specifičnim smernicama za prikupljanje otpada i nikako ne sme da dospe u kontejnere za otpatke.
Bez PVC	Da
Učinak u vezi sa sadržajem halogena	Proizvod bez halogena

Ugovorna garancija

Garancija	18 meseci
-----------	-----------