

## Tehničke karakteristike proizvoda

### Karakteristike

## K150H014UP

izborni grebenasti prekidač - 4P - 60° - 150 A -  
vijčana montaža



### Osnovne informacije

Grupa proizvoda	Harmony K
Tip proizvoda ili komponente	Kompletni grebenasti prekidač
Ime komponente	K150
[ith] dozvoljena termička struja u vazduhu	150 A
Lokacija za montiranje	Prednji deo
Način pričvršćivanja	4 otvora
Tip glave grebenastog prekidača	Sa prednjom pločom 88 x 88 mm
Tip glave uređaja	Crna ručica
Zaključavanje zakretne ručice	Bez
Natpis	Sa metalik oznakom, 1 - 2 crna oznaka
Funkcija grebenastog prekidača	Grebenasti prekidač za promenu izvora napajanja
Povratak	Bez
Off položaj	Bez Off pozicije
Broj polova	4P
Pozicije prekidača	Levo: 330° Desno: 30°
Ip stepen zaštite	IP40 conforming to IEC 529

### Dopunske informacije

Ugao grebenastog prekidača	30 °
[ui] nazivni napon izolacije	690 V (stepen zaprjanosti 3) u skladu sa EN 60947-1
Struja kratkog spoja	25000 A
Zaštita od kratkog spoja	200 A rastavni uložak osigurač, tip gG
[uimp] nazivni podnosivi impulsni napon	6 kV u skladu sa EN 947-1 6 kV u skladu sa IEC 947-1
Operacija kontakata	Sporo isključenje
Pozitivno otvaranje	Sa
Električna veza	Neodvojivi vijčani priključni blokovi fleksibilni, kapacitet stezaljke: 1 x 50 mm <sup>2</sup> Neodvojivi vijčani priključni blokovi jednožični, kapacitet stezaljke: 1 x 70 mm <sup>2</sup>
Moment pritezanja	2,5 N.m
Preklopna moć u ma	150000 mA DC pri 140 V 3 kontakt(e) za rezistivno opterećenje (T = 1 ms) 150000 mA DC pri 24 V 1 kontakt(e) za induktivno opterećenje (T = 50 ms) 150000 mA DC pri 24 V 1 kontakt(e) za rezistivno opterećenje (T = 1 ms) 150000 mA DC pri 48 V 1 kontakt(e) za rezistivno opterećenje (T = 1 ms) 150000 mA DC pri 48 V 2 kontakt(e) za induktivno opterećenje (T = 50 ms) 150000 mA DC pri 48 V 2 kontakt(e) za rezistivno opterećenje (T = 1 ms) 150000 mA DC pri 70 V 3 kontakt(e) za induktivno opterećenje (T = 50 ms) 150000 mA DC pri 70 V 3 kontakt(e) za rezistivno opterećenje (T = 1 ms) 150000 mA DC pri 95 V 2 kontakt(e) za rezistivno opterećenje (T = 1 ms) 50000 mA DC pri 30 V 1 kontakt(e) za induktivno opterećenje (T = 50 ms) 50000 mA DC pri 60 V 2 kontakt(e) za induktivno opterećenje (T = 50 ms) 50000 mA DC pri 90 V 3 kontakt(e) za induktivno opterećenje (T = 50 ms)
Mehanička trajnost	300000 ciklusa
Cad ukupna širina	88 mm
Cad ukupna visina	88 mm

Cad ukupna dubina	205 mm
Masa proizvoda	0,88 kg

## Okruženje

Standardi	EN/IEC 60947-3
Sertifikacije proizvoda	CULus 240 V 15 hp monofazne CULus 240 V 25 hp trofazne CULus 480 V 40 hp trofazne CULus 120 V 7,5 hp monofazne
Tretman zaštite	TC
Temperatura okoline za rad uređaja	-25...55 °C
Temperatura okoline za skladištenje	-40...70 °C
Kategorija prenapona	Klasa II u skladu sa IEC 60536 Klasa II u skladu sa NF C 20-030

## Pakovanje

Unit Type of Package 1	PCE
Number of Units in Package 1	1
Package 1 Height	9,7 cm
Package 1 Width	9,8 cm
Package 1 Length	27,5 cm
Package 1 Weight	1,5 kg
Unit Type of Package 2	S03
Number of Units in Package 2	5
Package 2 Height	30,0 cm
Package 2 Width	30,0 cm
Package 2 Length	40,0 cm
Package 2 Weight	8,022 kg

## Održivost ponude

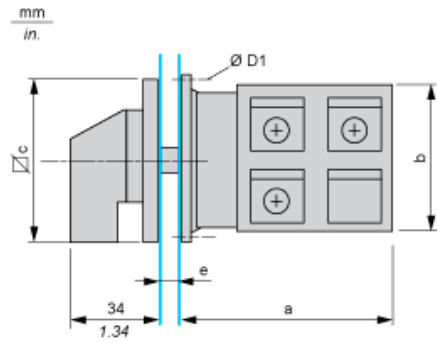
Propis REACH	<a href="#">REACH Deklaracija</a>
REACH bez SVHC	Da
EU RoHS direktiva	Proaktivna usaglašenost (proizvod nije u zakonskom okviru direktive EU RoHS) <a href="#">EU RoHS deklaracija</a>
Bez toksičnih teških metala	Da
Bez žive	Da
RoHS regulativa za Kinu	<a href="#">RoHS Deklaracija Za Kinu</a>
Informacije o RoHS izuzecima	<a href="#">Da</a>
WEEE	Ovaj proizvod je na tržištima Evropske unije neophodno odložiti u skladu sa specifičnim smernicama za prikupljanje otpada i nikako ne sme da dospe u kontejnere za otpatke.

## Ugovorna garancija

Garancija	18 months
-----------	-----------

Dimensions

Front Mounting



e support panel thickness 0.5 to 5.5 mm / 0.02 to 0.22 in.

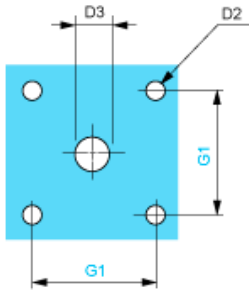
a		b		c		D1	
mm	in.	mm	in.	mm	in.	mm	in.
165	6.50	88	3.46	88	3.46	5.4	0.21

---

Panel Cut-Out

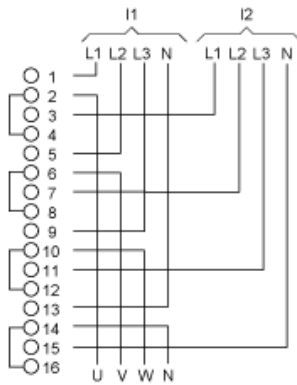
---

Front Mounting



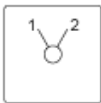
D2		D3		G1	
mm	in.	mm	in.	mm	in.
6	0.24	13	0.51	68	2.68

Link Positions (Factory Mounted)



I1 Input 1  
 I2 Input 2

Marking



Angular Position of Switch



Switching Program



Convention Used for Switching Program Representation

- Contact closed
- Contact closed in 2 positions and maintained between the 2 positions
- Sealed assembly for auto-maintain control
- Overlapping contacts

 Spring return position: for a switching angle of 90°, spring return is over 30° after the last position (for a maximum of 3 simultaneous contacts).

Example:

