

## Tehničke karakteristike proizvoda

### Karakteristike

# K115K006YP

greb. zvezda-trougao prek. sa prom. smerom - 3P  
- 45° - 115A-vijčana montaža



### Osnovne informacije

Grupa proizvoda	Harmony K
Tip proizvoda ili komponente	Kompletni grebenasti prekidač
Ime komponente	K115
[ith] dozvoljena termička struja u vazduhu	115 A
Lokacija za montiranje	Prednji deo
Način pričvršćivanja	4 otvora
Tip glave grebenastog prekidača	Sa prednjom pločom 88 x 88 mm
Tip glave uređaja	Crna ručica
Zaključavanje zakretne ručice	Bez
Natpis	Sa metalik oznakom, trougao - Y - 0 - Y - trougao crna oznaka
Funkcija grebenastog prekidača	Grebenasti prekidač za zvezda-trougao pokretač sa promenom smerom
Povratak	Bez
Off položaj	Sa Off pozicijom
Broj polova	3P
Pozicije prekidača	Desno: 0° - 45° - 90° Levo: 0° - 315° - 270°
Ip stepen zaštite	IP40 conforming to IEC 60529

### Dopunske informacije

Ugao grebenastog prekidača	45 °
[ui] nazivni napon izolacije	690 V (stepen zaprljanosti 3) u skladu sa IEC 60947-1
Nazivna snaga u w	13000 W AC-3, 380/440 V monofazne u skladu sa IEC 60947-3 15000 W AC-23A, 220/240 V monofazne u skladu sa IEC 60947-3 15000 W AC-3, 220/240 V trofazne u skladu sa IEC 60947-3 22000 W AC-23A, 380/440 V monofazne u skladu sa IEC 60947-3 30000 W AC-23A, 220/240 V trofazne u skladu sa IEC 60947-3 30000 W AC-3, 380/440 V trofazne u skladu sa IEC 60947-3 30000 W AC-3, 660/690 V trofazne u skladu sa IEC 60947-3 3700 W AC-3, 110 V monofazne u skladu sa IEC 60947-3 45000 W AC-23A, 380/440 V trofazne u skladu sa IEC 60947-3 5500 W AC-23A, 110 V monofazne u skladu sa IEC 60947-3 65000 W AC-23A, 660/690 V trofazne u skladu sa IEC 60947-3 7500 W AC-3, 220/240 V monofazne u skladu sa IEC 60947-3
[ie] nazivna struja ac	100 A AC-21A
Struja kratkog spoja	15000 A
Zaštita od kratkog spoja	125 A rastavni uložak osigurač, tip gG
[uimp] nazivni podnosivi impulsni napon	6 kV u skladu sa IEC 60947-1
Operacija kontakata	Sporo isključenje
Pozitivno otvaranje	Sa
Električna veza	Neodvojivi vijčani priključni blokovi fleksibilni, kapacitet stezaljke: 1 x 25 mm <sup>2</sup> Neodvojivi vijčani priključni blokovi jednožični, kapacitet stezaljke: 1 x 35 mm <sup>2</sup>
Moment pritezanja	2,5 N.m

Informacije navedene u ovoj dokumentaciji predstavljaju opšti opis odnosno tehničke karakteristike performansi proizvoda. Dokumentacija nije namenjena da bude zamena za niti se može koristiti za određivanje prikladnosti i pouzdanosti proizvoda za specifičnu krajnju primenu. Dužnost je korisnika odnosno integratora da izvrši primenu i sveobuhvatnu analizu rizika, procenu i proveru proizvoda u pogledu odgovarajuće specifične primene ili načina korišćenja. Ni Schneider Electric Industries SAS ni njegova povezana ili zavisna društva neće snositi odgovornost za zloupotrebu ovdenavedenih informacija.

Preklopna moć u ma	100000 mA DC pri 140 V 3 kontakt(e) za rezistivno opterećenje (T = 1 ms) 100000 mA DC pri 24 V 1 kontakt(e) za induktivno opterećenje (T = 50 ms) 100000 mA DC pri 48 V 1 kontakt(e) za rezistivno opterećenje (T = 1 ms) 100000 mA DC pri 48 V 2 kontakt(e) za induktivno opterećenje (T = 50 ms) 100000 mA DC pri 70 V 3 kontakt(e) za induktivno opterećenje (T = 50 ms) 100000 mA DC pri 95 V 2 kontakt(e) za rezistivno opterećenje (T = 1 ms) 115000 mA DC pri 24 V 1 kontakt(e) za rezistivno opterećenje (T = 1 ms) 115000 mA DC pri 48 V 2 kontakt(e) za rezistivno opterećenje (T = 1 ms) 115000 mA DC pri 70 V 3 kontakt(e) za rezistivno opterećenje (T = 1 ms) 33000 mA DC pri 30 V 1 kontakt(e) za induktivno opterećenje (T = 50 ms) 33000 mA DC pri 60 V 2 kontakt(e) za induktivno opterećenje (T = 50 ms) 33000 mA DC pri 90 V 3 kontakt(e) za induktivno opterećenje (T = 50 ms)
Mehanička trajnost	300000 ciklusa
Cad ukupna širina	88 mm
Cad ukupna visina	88 mm
Cad ukupna dubina	234 mm
Masa proizvoda	0,88 kg





## Okruženje

Standardi	IEC 60947-3
Sertifikacije proizvoda	CULus 120 V 5 hp monofazne CULus 240 V 10 hp monofazne CULus 240 V 20 hp trofazne CULus 480 V 30 hp trofazne
Tretman zaštite	TC
Temperatura okoline za rad uređaja	-25...55 °C
Temperatura okoline za skladištenje	-40...70 °C
Kategorija prenapona	Klasa II u skladu sa IEC 60536 Klasa II u skladu sa NF C 20-030

## Pakovanje

Unit Type of Package 1	PCE
Number of Units in Package 1	1
Package 1 Height	9,7 cm
Package 1 Width	9,7 cm
Package 1 Length	27,5 cm
Package 1 Weight	1,444 kg
Unit Type of Package 2	S03
Number of Units in Package 2	5
Package 2 Height	30,0 cm
Package 2 Width	30,0 cm
Package 2 Length	40,0 cm
Package 2 Weight	7,806 kg

## Održivost ponude

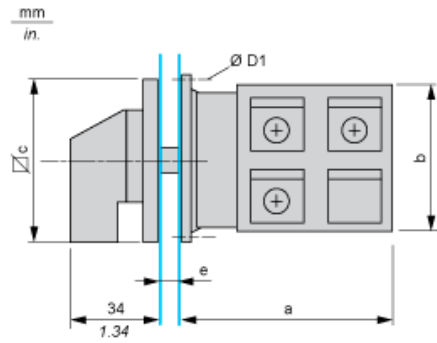
Propis REACH	
REACH bez SVHC	Da
EU RoHS direktiva	Proaktivna usaglašenost (proizvod nije u zakonskom okviru direktive EU RoHS) 
Bez toksičnih teških metala	Da
Bez žive	Da
RoHS regulativa za Kinu	
Informacije o RoHS izuzecima	
WEEE	Ovaj proizvod je na tržištima Evropske unije neophodno odložiti u skladu sa specifičnim smernicama za prikupljanje otpada i nikako ne sme da dospe u kontejnere za otpatke.

## Ugovorna garancija

Garancija	18 months
-----------	-----------

Dimensions

Front Mounting



e support panel thickness 0.5 to 5.5 mm / 0.02 to 0.22 in in.

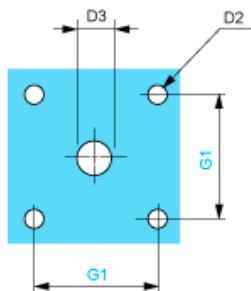
a		b		c		D1	
mm	in.	mm	in.	mm	in.	mm	in.
194	7.64	84	3.31	88	3.46	5.4	0.21

---

Panel Cut-Out

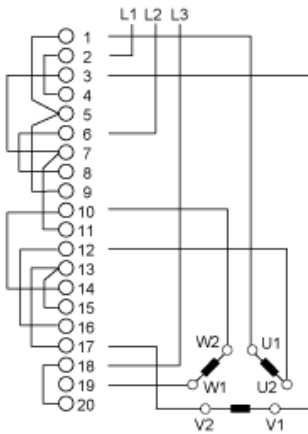
---

Front Mounting

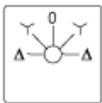


D2		D3		G1	
mm	in.	mm	in.	mm	in.
6	0.24	13	0.51	68	2.68

Link Positions (Factory Mounted)



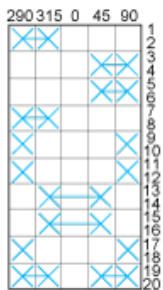
Marking



Angular Position of Switch



Switching Program



Convention Used for Switching Program Representation

- Contact closed
- Contact closed in 2 positions and maintained between the 2 positions
- Sealed assembly for auto-maintain control



Overlapping contacts



Spring return position: for a switching angle of  $90^\circ$ , spring return is over  $30^\circ$  after the last position (for a maximum of 3 simultaneous contacts).

Example:

