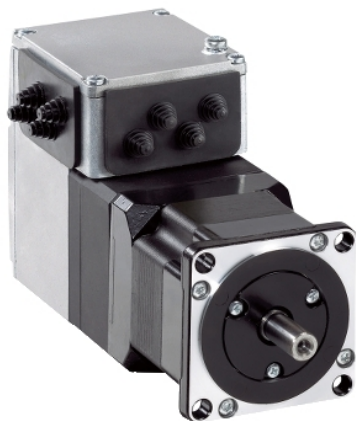


Tehničke karakteristike proizvoda Karakteristike

ILA1F571TB1A0

integrated drive ILA with servo motor - 24..36 V
- CANopen - PCB connector



Osnovne informacije

Grupa proizvoda	Lexium integrated drive
Tip proizvoda ili komponente	Pokretni integrisani pogon
Kratko ime uređaja	ILA
Tip motora	AC sinhroni servo motor
Broj polova motora	6
Broj faza mreže	Monofazno
[us] nazivni napon	24 V 36 V
Tip mreže	DC
Komunikacioni interfejs	CANopen DS301, integrisani
Dužina	145,3 mm
Tip namotaja	Velika brzina rotacije i srednji obrtni moment
Električni priključak	Konektor za štampanu ploču
Kočnica držanja	Bez
Tip reduktora	Bez
Nazivna brzina	5100 rpm pri 24 V 7500 rpm pri 36 V
Nazivni moment	0,26 N.m

Dopunske informacije

Brzina prenosa	50, 100, 125, 250, 500, 800 i 1000 kbauds
Nosači za montažu	Prirubnica
Veličina prirubnice motora	57 mm
Broj naslaganih rotora i statora motora	1
Prečnik prirubnice	50 mm
Dubina prirubnice	1,6 mm
Broj otvora za montažu	4
Prečnik otvora za montiranje	5,2 mm
Prečnik kruga za otvore	66,6 mm
Tip povratne sprege	Jednoobrtajni enkoder
Vratilo	Gladak
Druga osovina	Bez drugog vratila
Prečnik osovine	9 mm
Dužina osovine	20 mm
Ograničenje napona napajanja	18...40 V
Potrošnja struje	11000 mA vrh 7500 mA maksimum kontinuiran
Pridruženi osigurač	10 A
Tip ulaza/izlaza	4 signala (svaki se koristi kao ulaz ili izlaz)
Garantovano naponsko stanje 0	-3...4.5 V
Garantovano naponsko stanje 1	15...30 V
Struja digitalnog ulaza	10 MA na 24 V na/STO_A za sigurnosni ulaz 3 MA na 24 V na/STO_B za sigurnosni ulaz 2 mA u 24 V za 24 V signalni interfejs

Informacije navedene u ovoj dokumentaciji predstavljaju opšti opis odnosno tehničke karakteristike performansi proizvoda. Dokumentacija nije namenjena da bude zamena za niti se može koristiti za određivanje prikladnosti i pouzdanosti proizvoda za specifičnu krajnju primenu. Dužnost je korisnika odnosno integratora da izvrši primerenu i sveobuhvatnu analizu rizika, procenu i proveru proizvoda u pogledu odgovarajuće specifične primene ili načina korišćenja. Ni Schneider Electric Industries SAS ni njegova povezana ili zavisna društva neće snositi odgovornost za zloupotrebu ovdanavedenih informacija.

Napon digitalnog izlaza	23...25 V
Maksimalna struja preklapanja	100 MA po izlazu 200 mA ukupno
Tip zaštite	Kratki spoj izlaznog napona Safe torque off Preopterećenje izlaznog napona
Vršni moment pri nultoj brzini	0,43 N.m
Stalni moment pri nultoj brzini	0,26 N.m
Rezolucija brzine u povratnoj sprezi	16384 tačaka/obrtaju
Greška tačnosti	+/- 0,05 °
Inercija rotora	0,1 kg.cm ²
Maksimalna radijalna sila Fr	89 N
Maksimalna osovinska sila Fa	104 N (pritisak sile) 104 N (zatezna sila)
Servisni vek u satima	20000 sati noseći
Označavanje	CE
Tip hlađenja	Prirodno strujanje vazduha
Masa proizvoda	1,4 kg

Okruženje

Standardi	EN 61800-3:2001, druga sredina EN/IEC 61800-3 EN 50347 IEC 60072-1 EN 61800-3 : 2001-02 IEC 61800-3, Ed 2 EN/IEC 50178
Sertifikacija proizvoda	UL CUL TÜV
Temperatura okoline za rad	50...65 °C (sa smanjenjem snage od 2 % po °C) 0...50 °C (bez smanjenja karakteristika)
Dopustiva temperatura u okolini uređaja	105 °C pojačalo 110 °C motor
Temperatura okoline za skladištenje	-25...70 °C
Nadmorska visina za rad uređaja	<= 1000 m bez smanjenja karakteristika
Relativna vlažnost	15...85 % bez kondenzacije
Otpornost na vibracije	20 m/s ² (f= 10...500 Hz) 10 ciklusa u skladu sa EN/IEC 60068-2-6
Otpornost na udare	150 m/s ² 1000 šokova u skladu sa EN/IEC 60068-2-29
Ip stepen zaštite	IP41 čaura vratila: u skladu sa EN/IEC 60034-5 IP54 ukupno osim čaura vratila: u skladu sa EN/IEC 60034-5

Pakovanje

Unit Type of Package 1	PCE
Number of Units in Package 1	1
Package 1 Height	11 cm
Package 1 Width	17 cm
Package 1 Length	24 cm
Package 1 Weight	1,733 kg
Unit Type of Package 2	S04
Number of Units in Package 2	8
Package 2 Height	30 cm
Package 2 Width	40 cm
Package 2 Length	60 cm
Package 2 Weight	15,14 kg
Package 3 Height	30,0 cm

Održivost ponude

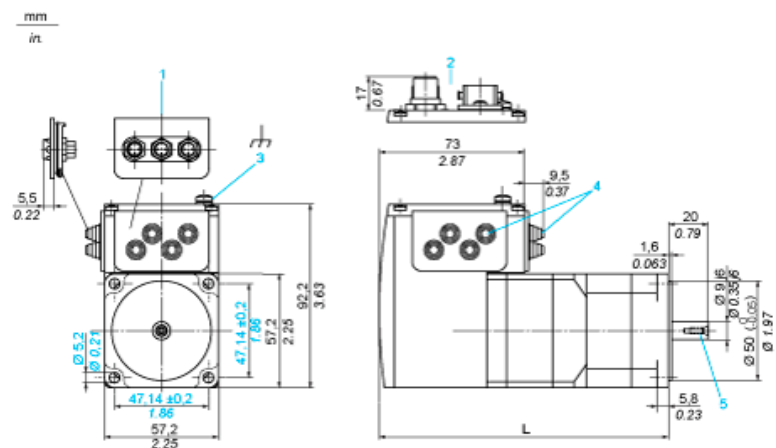
Status održive ponude	Green Premium proizvod
Propis REACh	REACH Deklaracija
EU RoHS direktiva	Proaktivna usaglašenost (proizvod nije u zakonskom okviru direktive EU RoHS) EU RoHS deklaracija
Bez žive	Da
RoHS regulativa za Kinu	RoHS Deklaracija Za Kinu
Informacije o RoHS izuzecima	Da
Izjava o zaštiti okoliša	Profil Ekološke Prihvatljivosti Proizvoda
Profil cirkularnosti	Informacije O Kraju Radnog Veka
WEEE	Ovaj proizvod je na tržištima Evropske unije neophodno odložiti u skladu sa specifičnim smernicama za prikupljanje otpada i nikako ne sme da dospe u kontejnere za otpatke.
Bez PVC	Da

Ugovorna garancija

Garancija	18 months
-----------	-----------

Integrated Drive without Holding Brake

Dimensions

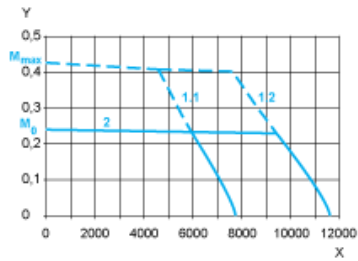


- 1 Accessories: I/O signal insert with industrial connectors
- 2 Option: industrial connectors
- 3 Earth (ground) terminal
- 4 Accessories: cable entries $\varnothing = 3 \dots 9 \text{ mm} / 0.12 \dots 0.35 \text{ in.}$
- 5 Centring hole DIN 332 - DS M3
- L 145.3 mm / 5.72 in.

Connection Example with 4 I/O Signals



Torque Characteristics



- X Speed of rotation in rpm
Y Torque in Nm
1.1 Max. torque at 24 V
1.2 Max. torque at 36 V
2 Continuous torque