

Tehničke karakteristike proizvoda

Karakteristike

HMIET6700

15" široki ekran osetljiv na dodir, 16M boja,
COM k 2, ETH k 1, USB host / uređaj, RTC,
DC24V



Osnovne informacije

Grupa proizvoda	Easy Harmony ET6
Tip proizvoda ili komponente	Ekran operatorskog panela osetljivog na dodir
Namena softvera	Vijeo Designer Basic
Operativni sistem	VxWorks
Ime procesora	ARM Cortex-A8

Dopunske informacije

Veličina displeja	15 inča
Tip displeja	TFT LCD u boji
Boja displeja	16 miliona boja
Rezolucija displeja	1366 x 768 pixels FWXGA
Operatorski panel osetljiv na dodir	Single touch analogni rezistivni
Jačina osvetljenja	16 nivoa
Font teksta	ASCII ASCII (evropski znakovi) Kineski (pojednostavljen kineski jezik) Japanski (ANK, Kanji) Katakana Korejski Tajvanski (tradicionalni kineski)
[us] nazivni napon napajanja	24 V DC +/- 20%
Udarna struja	30 A
Lokalna signalizacija	Status LED zelena, trajna za u radu Status LED narandžasta, trajna za pokretanje softvera Status LED crvena, trajna za napajanje (ON) Status LED, off za napajanje (OFF)
Potrošnja	18,5 W
Broj strana	200 aplikacionih strana
Frekvencija procesora	800 MHz
Ethernet port	10/100BASE
Opis memorije	Device memory 256 MB User data memory 256 MB Rezervna memorija 128 kB
Integrirani načini povezivanja	1 COM1 serijska veza - 1 SUB-D 9-pin muški - RS232C (brzina: 2400...115200 bps)donji 1 COM2 serijska veza - 1 SUB-D 9-pin muški - RS422/RS485 (brzina: 2400...115200 bps)donji COM2 serijska veza (brzina: 2400...187500 bps)donji 1 Ethernetdonji 1 USB 2.0 tip Apovratak 1 USB 2.0 type micro Bpovratak
Napajanje	Spoljašnje napajanje

Sat realnog vremena	Ugrađen 0...50 °C Ugrađen 10...90 % RH
Protokoli koji se mogu učitati	Modbus Uni-TE Protokoli drugih proizvođača opreme
Brend procesora	Schneider Electric
Način fiksiranja	Sa 4 zavrtnja, montaža na 1.6...5 mm debljina panela
Dimenzije izreza	394 x 250 mm panel cut dimension
Visina	268 mm
Širina	412 mm
Dubina	50 mm
Masa proizvoda	2,52 kg

Okruženje

Otpornost na mikroprekide	5 milisekundi
Materijal kućišta	PC
Materijal prednje strane	Plastika
Standardi	EN 61000-6-4 EN 61000-6-2 EN 61131-2 UL 61010-2-201 CSA C22.2 No 61010-1-201
Sertifikacija proizvoda	CE[RETURN]UL[RETURN]EAC u postupku[RETURN]KC-Mark (pending)
Direktive	2014/35/EU - niskonaponska direktiva 2014/30/EU - elektromagnetna kompatibilnost
Temperatura okoline za rad uređaja	0...50 °C
Temperatura okoline za skladištenje	-20...60 °C
Relativna vlažnost	10...90 % bez kondenzacije
Nadmorska visina za rad	2000 m
Ip stepen zaštite	IP20 u skladu sa IEC 61131-2 (zadnji panel) IP65 u skladu sa IEC 61131-2 (prednji panel)
Nema stepen zaštite	NEMA 4 prednji panel (upotreba u zatvorenom)
Otpornost na udare	147 m/s ² za 11 milisekundi (X, Y, Z pravci za 3 puta) u skladu sa EN/IEC 61131-2
Otpornost na vibracije	+/- 3.5 mm (f = 5...9 Hz) X, Y, Z smerovi za 10 ciklusa (oko 100 min) u skladu sa EN/IEC 61131-2 9.8 m/s ² (f = 9...150 Hz)
Elektromagnetna kompatibilnost	Test otpornosti električnih brzih prelaza (EFT)/kratak signal - test level: 2 kV (energetski portovi) conforming to IEC 61000-4-4 Test otpornosti električnih brzih prelaza (EFT)/kratak signal - test level: 1 kV (signalni portovi) Test otpornosti elektrostatičkog pražnjenja - test level: 6 kV (kontakt pražnjenja) conforming to EN/IEC 61000-4-2 nivo 3 Test otpornosti elektrostatičkog pražnjenja - test level: 8 kV (pražnjenje u vazduhu)

Pakovanje

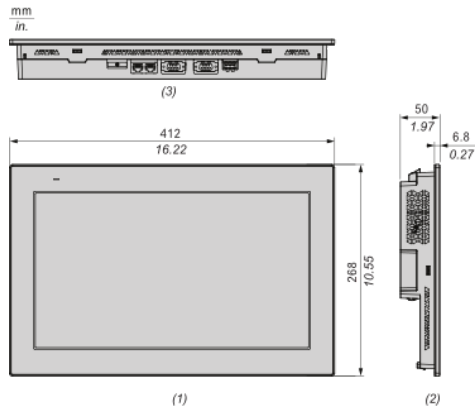
Unit Type of Package 1	PCE
Number of Units in Package 1	1
Package 1 Height	12,5 cm
Package 1 Width	36,2 cm
Package 1 Length	53,0 cm
Package 1 Weight	3,397 kg
Unit Type of Package 2	S04
Number of Units in Package 2	2
Package 2 Height	30,0 cm
Package 2 Width	40,0 cm
Package 2 Length	60,0 cm
Package 2 Weight	7,593 kg

Održivost ponude

Status održive ponude	Green Premium proizvod
Propis REACH	REACH Deklaracija
EU RoHS direktiva	У складу са изузецима
Bez žive	Da
RoHS regulativa za Kinu	RoHS Deklaracija Za Kinu
Informacije o RoHS izuzecima	Da
Izjava o zaštiti okoliša	Profil Ekološke Prihvatljivosti Proizvoda
Profil cirkularnosti	Informacije O Kraju Radnog Veka
WEEE	Ovaj proizvod je na tržištima Evropske unije neophodno odložiti u skladu sa specifičnim smernicama za prikupljanje otpada i nikako ne sme da dospe u kontejnere za otpatke.

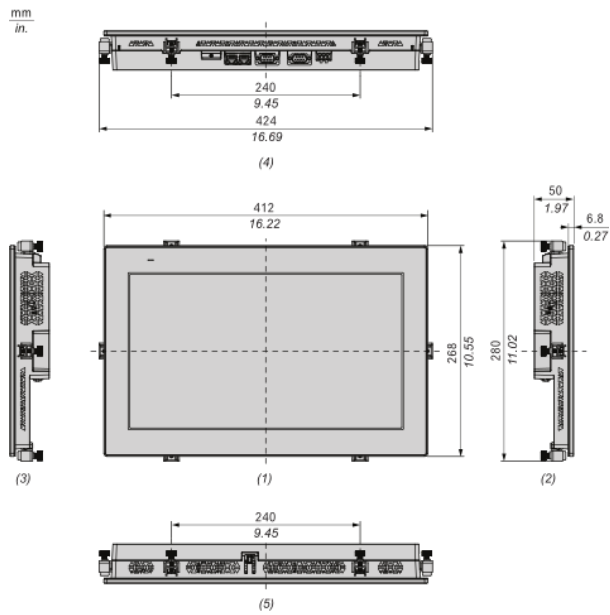
Dimensions

External Dimensions



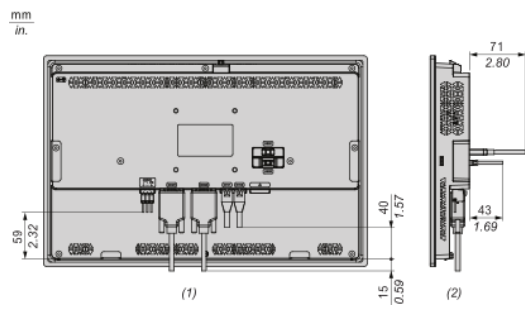
- (1): Front
- (2): Left
- (3): Bottom

Dimensions with Installation Fasteners



- (1): Front
- (2): Left
- (3): Right
- (4): Bottom
- (5): Top

Dimensions with Cables

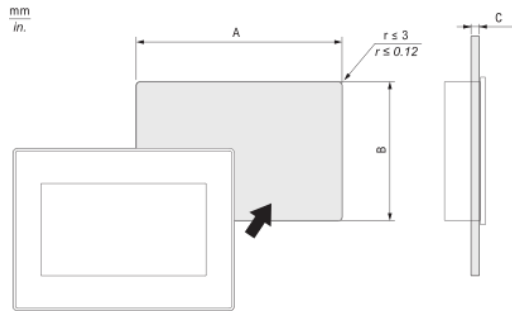


(1): Back

(2): Left

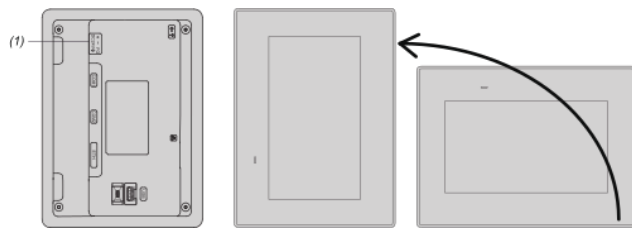
Mounting

Panel Cut Dimension



A		B		C	
mm	in.	mm	in.	mm	in.
394 (+1, -0)	15.51 (+0.04, -0)	250 (+1, -0)	9.84 (+0.04, -0)	1.6...5	0.06...0.2

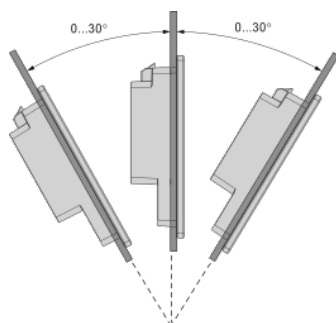
Mounting Orientation



(1): Power connector

Note: For portrait orientation mounting, make sure the screen editing software supports the function.

Mounting Angle



Clearance

