

Tehničke karakteristike proizvoda

Karakteristike

GBY120040K

ugaoni menjač pravi zubi GBI-Ø 120 mm -
redukcija 40:1 < 13 luk.min -230 N.m



Osnovne informacije

Kompatibilnost grupe proizvoda	Lexium 52 Lexium 32 Lexium 32i Lexium 62 Lexium 62 ILM
Tip proizvoda ili komponente	Ugaoni planetarni reduktor
Tip reduktora	Ravni zubi
Kratko ime uređaja	GBY
Kompatibilnost proizvoda	BMI (70 mm, 2 BMH (70 mm, 2 BSH (70 mm, 2 BSH (100 mm, 1 SH3 MH3 ILM
Spoljni prečnik reduktora	120 mm
Odnos redukcije	40:1

Dopunske informacije

Maksimalni torzioni zazor	13 arc.min
Torziona krutost	13 N.m/arcmin
Boja kućišta	Crna
Materijal kućišta	Crni anodizirani aluminijum
Materijal osovine	C 45
Dodatne informacije	Podmazan za životni vek
Servisni vek u satima	30000 sati pri 100 rpm pri 30 °C
Pozicija montiranja ručice	Bilo koja pozicija
Efikasnost	92 %
Maksimalna radjalna sila Fr	1500 N pri 100 rpm, sila primenjena na srednjem rastojanju od izlaznog vratila tokom 30000 sati na 30 °C
Maksimalna osovinska sila Fa	2100 N pri 100 rpm, tokom 30000 sati na 30 °C
Moment of inertija	2,84 kg.cm ²
Kontinuirani izlazni obrtni moment	230 N.m pri 100 rpm pri 30 °C
Maksimalni izlazni obrtni moment	368 N.m pri 100 rpm pri 30 °C
Masa proizvoda	14 kg
Input diameter	24,0 mm

Okruženje

Nivo buke	75 dB pri 1 m, bez opterećenja
Ip stepen zaštite	Izlaz osovine: IP54
Ambient temperature for operation	-25...90 °C

Informacije navedene u ovoj dokumentaciji predstavljaju opšti opis odnosno tehničke karakteristike performansi proizvoda. Dokumentacija nije namenjena da bude zamena za niti se može koristiti za određivanje prikladnosti i pouzdanosti proizvoda za specifičnu krajnju primenu. Dužnost je korisnika odnosno integratora da izvrši primerenu i sveobuhvatnu analizu rizika, procenu i proveru proizvoda u pogledu odgovarajuće specifične primene ili načina korišćenja. Ni Schneider Electric Industries SAS ni njegova povezana ili zavisna društva neće snositi odgovornost za zloupotrebu ovde navedenih informacija.

Pakovanje

Unit Type of Package 1	PCE
Number of Units in Package 1	1
Package 1 Height	24,5 cm
Package 1 Width	23,0 cm
Package 1 Length	31,0 cm
Package 1 Weight	12,118 kg
Unit Type of Package 2	S06
Number of Units in Package 2	5
Package 2 Height	73,5 cm
Package 2 Width	60,0 cm
Package 2 Length	80,0 cm
Package 2 Weight	73,59 kg

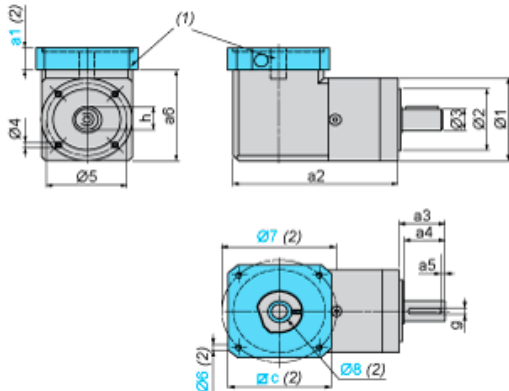
Održivost ponude

Status održive ponude	Green Premium proizvod
Propis REACH	REACH Deklaracija
EU RoHS direktiva	Proaktivna usaglašenost (proizvod nije u zakonskom okviru direktive EU RoHS)
Bez žive	Da
RoHS regulativa za Kinu	RoHS Deklaracija Za Kinu
Informacije o RoHS izuzecima	Da
Izjava o zaštiti okoliša	Profil Ekološke Prihvatljivosti Proizvoda
Profil cirkularnosti	Nema potrebe za namenskim operacijama recikliranja
Bez PVC	Da

Ugovorna garancija

Garancija	18 months
-----------	-----------

Dimensions with Servo Motor Adaptation Kit



- (1) GBK adaptation kit
 (2) GBK adaptation kit related dimensions a1, c, Ø6, Ø7, Ø8 depend on the gearbox and servo motor combination
 Ø8 shaft end adaptor in case motor shaft diameter is smaller than gearbox input coupling diameter

Values in mm

a2	a3	a4	a5	h	g	Ø1	Ø2	Ø3	Ø4	Ø5	a6
221.5	55	50	5	28	8	115	80 h7	25 h7	M10 x 16	100	123.7

Values in in.

a2	a3	a4	a5	h	g	Ø1	Ø2	Ø3	Ø4	Ø5	a6
8.72	2.17	1.97	0.197	1.10	0.31	4.53	3.15 h7	0.98 h7	M10 x 0.63	3.94	4.87