

Tehničke karakteristike proizvoda

Karakteristike

GBY080020K

angular gearbox straight teeth GBY, Lexium, 80mm, reduction 20:1, 15arc.min, 120N.m



Osnovne informacije

Kompatibilnost grupe proizvoda	Lexium 62 Lexium 32i Lexium 32 Lexium ILS Lexium 52 Lexium SD3 Lexium 62 ILM
Tip proizvoda ili komponente	Ugaoni planetarni reduktor
Tip reduktora	Ravni zubi
Kratko ime uređaja	GBY
Kompatibilnost proizvoda	BMI (70 mm, 2 BMH (70 mm, 1 BMH (70 mm, 2 BMH (70 mm, 3 BSH (70 mm, 1 BSH (70 mm, 2 BMH (100 mm, 1 BSH (100 mm, 1 BRS3 ILS (85 mm, 1 ILS (85 mm, 2 ILS (85 mm, 3 SH3 MH3 ILM
Spoljni prečnik reduktora	80 mm
Odnos redukcije	20:1

Dopunske informacije

Maksimalni torzioni zazor	15 arc.min
Torziona krutost	6.5 N.m/arcmin
Boja kućišta	Crna
Materijal kućišta	Crni anodizirani aluminijum
Materijal osovine	C 45
Dodatne informacije	Podmazan za životni vek
Servisni vek u satima	30000 sati pri 100 rpm pri 30 °C
Pozicija montiranja ručice	Bilo koja pozicija
Efikasnost	92 %
Maksimalna radijalna sila Fr	650 N pri 100 rpm, sila primenjena na srednjem rastojanju od izlaznog vratila tokom 30000 sati na 30 °C
Maksimalna osovinska sila Fa	1200 N pri 100 rpm, tokom 30000 sati na 30 °C
Moment of inertia	0,859 kg.cm ²
Kontinuirani izlazni obrtni moment	120 N.m pri 100 rpm pri 30 °C
Maksimalni izlazni obrtni moment	192 N.m pri 100 rpm pri 30 °C
Masa proizvoda	5 kg
Input diameter	19,0 mm

Okruženje

Nivo buke	73 dB pri 1 m, bez opterećenja
Ip stepen zaštite	Izlaz osovine: IP54
Ambient temperature for operation	-25...90 °C

Pakovanje

Unit Type of Package 1	PCE
Number of Units in Package 1	1
Package 1 Height	11,2 cm
Package 1 Width	9,2 cm
Package 1 Length	22 cm
Package 1 Weight	4,118 kg
Unit Type of Package 2	S02
Number of Units in Package 2	2
Package 2 Height	15 cm
Package 2 Width	30 cm
Package 2 Length	40 cm
Package 2 Weight	8,691 kg
Unit Type of Package 3	S03
Number of Units in Package 3	2
Package 3 Height	30 cm
Package 3 Width	30 cm
Package 3 Length	40 cm
Package 3 Weight	8,949 kg

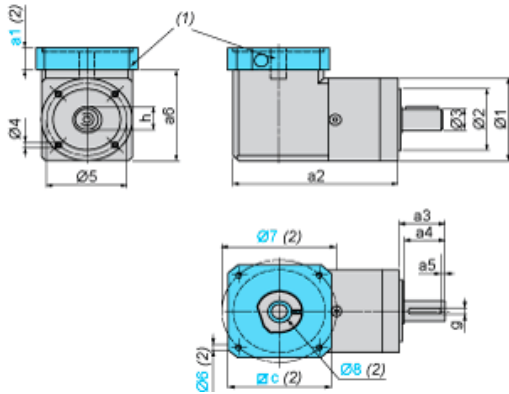
Održivost ponude

Status održive ponude	Green Premium proizvod
Propis REACH	REACH Deklaracija
EU RoHS direktiva	Proaktivna usaglašenost (proizvod nije u zakonskom okviru direktive EU RoHS)
Bez žive	Da
RoHS regulativa za Kinu	RoHS Deklaracija Za Kinu
Informacije o RoHS izuzecima	Da
Izjava o zaštiti okoliša	Profil Ekološke Prihvatljivosti Proizvoda
Profil cirkularnosti	Nema potrebe za namenskim operacijama recikliranja
Bez PVC	Da

Ugovorna garancija

Garancija	18 months
-----------	-----------

Dimensions with Servo Motor Adaptation Kit



- (1) GBK adaptation kit
 (2) GBK adaptation kit related dimensions a1, c, Ø6, Ø7, Ø8 depend on the gearbox and servo motor combination
 Ø8 shaft end adaptor in case motor shaft diameter is smaller than gearbox input coupling diameter

Values in mm

a2	a3	a4	a5	h	g	Ø1	Ø2	Ø3	Ø4	Ø5	a6
161.5	40	36	4	22.5	6	80	60 h7	20 h7	M6 x 10	70	88.3

Values in in.

a2	a3	a4	a5	h	g	Ø1	Ø2	Ø3	Ø4	Ø5	a6
6.36	1.57	1.42	0.15	0.88	0.19	3.15	2.36 h7	0.78 h7	M6 x 0.39	2.76	3.48