

## Tehničke karakteristike proizvoda

### Karakteristike

## GBY060040K

angular gearbox straight teeth GBY, Lexium, 60mm, reduction 40:1, 18arc.min, 40N.m



### Osnovne informacije

Kompatibilnost grupe proizvoda	Lexium 62 Lexium 52 Lexium ILS Lexium ILA Lexium ILE Lexium SD3 Lexium 62 ILM Lexium 32
Tip proizvoda ili komponente	Ugaoni planetarni reduktor
Tip reduktora	Ravni zubi
Kratko ime uređaja	GBY
Kompatibilnost proizvoda	BSH (55 mm, 1 BRS3 ILE (66 mm, 1 ILE (66 mm, 2 ILA (57 mm, 1 ILA (57 mm, 2 ILS (57 mm, 1 ILS (57 mm, 2 ILS (57 mm, 3 SH3 MH3 ILM
Spoljni prečnik reduktora	60 mm
Odnos redukcije	40:1

### Dopunske informacije

Maksimalni torzioni zazor	18 arc.min
Torziona krutost	2.5 N.m/arcmin
Boja kućišta	Crna
Materijal kućišta	Crni anodizirani aluminijum
Materijal osovine	C 45
Dodatne informacije	Podmazan za životni vek
Servisni vek u satima	30000 sati pri 100 rpm pri 30 °C
Pozicija montiranja ručice	Bilo koja pozicija
Efikasnost	92 %
Maksimalna radijalna sila Fr	340 N pri 100 rpm, sila primenjena na srednjem rastojanju od izlaznog vratila tokom 30000 sati na 30 °C
Maksimalna osovinska sila Fa	450 N pri 100 rpm, tokom 30000 sati na 30 °C
Moment of inertia	0,175 kg.cm <sup>2</sup>
Kontinuirani izlazni obrtni moment	40 N.m pri 100 rpm pri 30 °C
Maksimalni izlazni obrtni moment	64 N.m pri 100 rpm pri 30 °C
Masa proizvoda	1,9 kg
Input diameter	14,0 mm

Informacije navedene u ovoj dokumentaciji predstavljaju opšti opis odnosno tehničke karakteristike performansi proizvoda. Dokumentacija nije namenjena da bude zamena za niti se može koristiti za određivanje prikladnosti i pouzdanosti proizvoda za specifičnu krajnju primenu. Dužnost je korisnika odnosno integratora da izvrši primerenu i sveobuhvatnu analizu rizika, procenu i proveru proizvoda u pogledu odgovarajuće specifične primene ili načina korišćenja. Ni Schneider Electric Industries SAS ni njegova povezana ili zavisna društva neće snositi odgovornost za zloupotrebu ovdenavedenih informacija.

## Okruženje

Nivo buke	70 dB pri 1 m, bez opterećenja
Ip stepen zaštite	Izlaz osovine: IP54
Ambient temperature for operation	-25...90 °C

## Pakovanje

Unit Type of Package 1	PCE
Number of Units in Package 1	1
Package 1 Height	9,7 cm
Package 1 Width	8,0 cm
Package 1 Length	18,0 cm
Package 1 Weight	1,88 kg
Unit Type of Package 2	S03
Number of Units in Package 2	5
Package 2 Height	30,0 cm
Package 2 Width	30,0 cm
Package 2 Length	40,0 cm
Package 2 Weight	10,113 kg

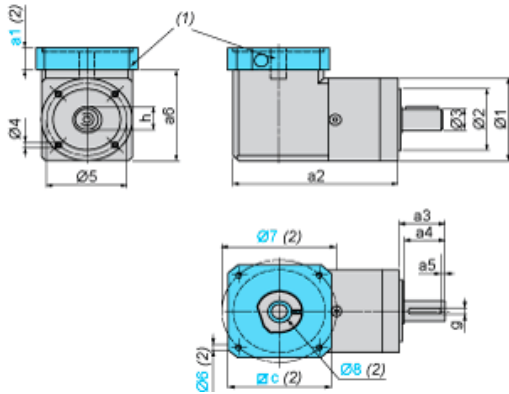
## Održivost ponude

Status održive ponude	Green Premium proizvod
Propis REACH	<a href="#">REACH Deklaracija</a>
EU RoHS direktiva	Proaktivna usaglašenost (proizvod nije u zakonskom okviru direktive EU RoHS)
Bez žive	Da
RoHS regulativa za Kinu	<a href="#">RoHS Deklaracija Za Kinu</a>
Informacije o RoHS izuzecima	<a href="#">Da</a>
Izjava o zaštiti okoliša	<a href="#">Profil Ekološke Prihvatljivosti Proizvoda</a>
Profil cirkularnosti	Nema potrebe za namenskim operacijama recikliranja
Bez PVC	Da

## Ugovorna garancija

Garancija	18 months
-----------	-----------

Dimensions with Servo Motor Adaptation Kit



- (1) GBK adaptation kit  
 (2) GBK adaptation kit related dimensions a1, c, Ø6, Ø7, Ø8 depend on the gearbox and servo motor combination  
 Ø8 shaft end adaptor in case motor shaft diameter is smaller than gearbox input coupling diameter

Values in mm

a2	a3	a4	a5	h	g	Ø1	Ø2	Ø3	Ø4	Ø5	a6
124.5	35	30	2.5	16	5	60	40 h7	14 h7	M5 x 8	52	80.3

Values in in.

a2	a3	a4	a5	h	g	Ø1	Ø2	Ø3	Ø4	Ø5	a6
4.90	1.38	1.18	0.09	0.63	0.19	2.36	1.57 h7	0.55 h7	M5 x 0.31	2.05	3.16