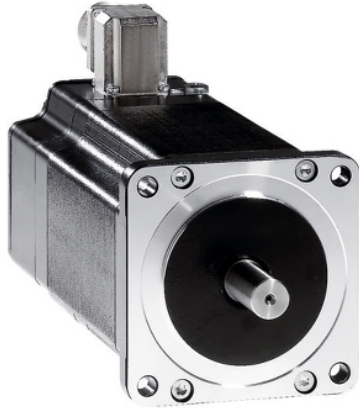


Tehničke karakteristike proizvoda

Karakteristike

BRS39BW460FCA

3-phase stepper motor - 6.78 Nm - shaft \bar{A} ~ 14 mm - L=128 mm - with brake - conn



Osnovne informacije

Kompatibilnost grupe proizvoda	Lexium SD3
Tip proizvoda ili komponente	Motor za kontrolu kretanja
Kratko ime uređaja	BRS3
Maksimalna mehanička brzina	3000 rpm
Tip motora	3-fazni koračni motor
Broj polova motora	6
Granice napona	230 V AC 325 V DC
Nosači za montažu	Prirubnica
Veličina prirubnice motora	85 mm
Dužina	217 mm
Prečnik prirubnice	60 mm

Dopunske informacije

Dubina prirubnice	2 mm
Broj otvora za montažu	4
Prečnik otvora za montiranje	6,5 mm
Prečnik kruga za otvore	98,99 mm
Električni priključak	Konektor
Kočnica držanja	Sa
Vratilo	Gladak
Druga osovina	Bez drugog vratila
Prečnik osovine	14 mm
Dužina osovine	30 mm
Nazivni moment	6 N.m
Vršni moment pri nultoj brzini	5,78 N.m
Stalni moment pri nultoj brzini	5,78 N.m
Moment držanja	6,78 N.m
Inercija rotora	3,3 kg.cm ²
Rezolucija	1.8 °, 0.9 °, 0.72 °, 0.36 °, 0.18 °, 0.09 °, 0.072 °, 0.036 ° ugaon koraka 200, 400, 500, 1000, 2000, 4000, 5000, 10000 koraka broj punih koraka po obrtaju
Greška tačnosti	+/- 6 arc min
Maksimalna početna frekvencija	5,3 kHz
[in] nazivna struja	2,25 A
Otpornost	6,5 Ω (namotavanje)
Vremenska konstanta	10 milisekundi
Maksimalna radijalna sila Fr	110 N (prvi kraj osovine) 50 N (drugi kraj osovine)
Maksimalna osovinska sila Fa	175 N (zatezna sila) 30 N (pritisak sile)
Servisni vek u satima	20000 sati (noseći)

Ugaono ubrzanje	200000 rad/s ²
Masa proizvoda	4,3 kg





Okruženje

Standardi	IEC 60072-1 IEC 50347
Tip hlađenja	Prirodno strujanje vazduha
Temperatura okoline za rad uređaja	-25...40 °C
Temperatura okoline za skladištenje	-25...70 °C
Nadmorska visina za rad uređaja	<= 1000 m bez smanjenja snage
Relativna vlažnost	15...85 % bez kondenzacije
Otpornost na vibracije	20 m/s ² maksimum A u skladu sa IEC 60034-14
Ip stepen zaštite	IP41 čaura vratila: conforming to IEC 60034-5 IP56 ukupno osim čaura vratila: conforming to IEC 60034-5
Temperaturna klasa	F namotavanje u skladu sa IEC 60034-1

Pakovanje

Unit Type of Package 1	PCE
Number of Units in Package 1	1
Package 1 Height	22 cm
Package 1 Width	19 cm
Package 1 Length	40 cm
Package 1 Weight	6,131 kg
Unit Type of Package 2	S06
Number of Units in Package 2	6
Package 2 Height	73,5 cm
Package 2 Width	60 cm
Package 2 Length	80 cm
Package 2 Weight	49,786 kg
Unit Type of Package 3	P06
Number of Units in Package 3	12
Package 3 Height	77 cm
Package 3 Width	80 cm
Package 3 Length	60 cm
Package 3 Weight	82,072 kg

Održivost ponude

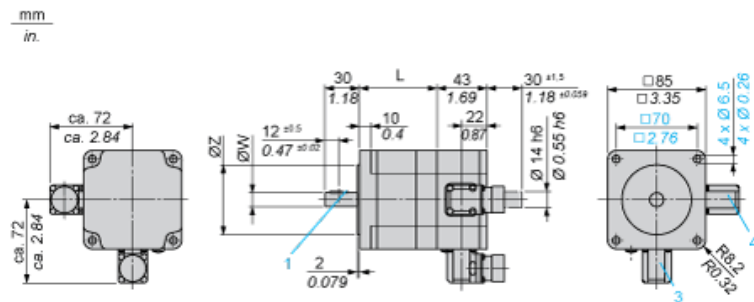
Status održive ponude	Green Premium proizvod
Propis REACh	 REACh Deklaracija
EU RoHS direktiva	Proaktivna usaglašenost (proizvod nije u zakonskom okviru direktive EU RoHS)
Bez žive	Da
RoHS regulativa za Kinu	 RoHS Deklaracija Za Kinu
Informacije o RoHS izuzecima	 Da
Izjava o zaštiti okoliša	 Profil Ekološke Prihvatljivosti Proizvoda
Profil cirkularnosti	Nema potrebe za namenskim operacijama recikliranja
WEEE	Ovaj proizvod je na tržištima Evropske unije neophodno odložiti u skladu sa specifičnim smernicama za prikupljanje otpada i nikako ne sme da dospe u kontejnere za otpatke.
Bez PVC	Da

Ugovorna garancija

Garancija	18 months
-----------	-----------

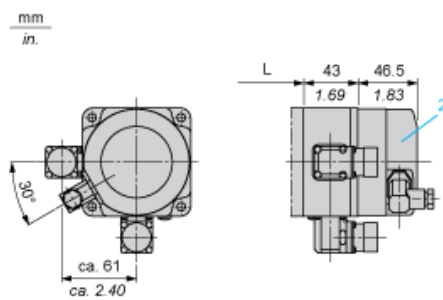
Dimensions

3-Phase Stepper Motor in Connector Version



- 3 : Motor connection 6 poles
- 4 : Motor connection (optional) 12 poles

Holding Brake



- 2 : Holding brake (optional)

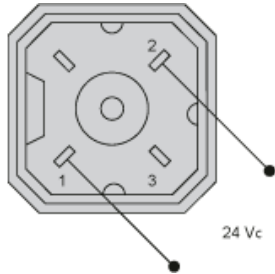
Dimensions in mm

L	Shaft diameter ØW	Centring collar ØZ	Woodruff key DIN 6888 (1)
127.5 (+0.6) (-0.8)	14 h6	60 h8	5 x 6.5

Dimensions in in.

L	Shaft diameter ØW	Centring collar ØZ	Woodruff key DIN 6888 (1)
5.02 (+0.023) (-0.031)	0.55 h6	2.36 h8	0.20 x 0.25

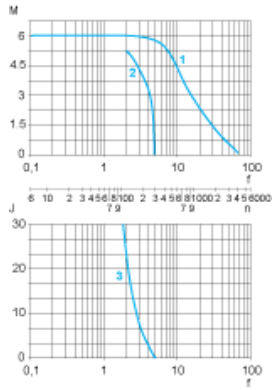
Wiring Diagram of Holding Brake



The connector is part of the scope of delivery. Connector designation: Hirschmann type G4 A 5M

Torque Characteristics

Measurement at 1000 Steps/Revolution, Nominal Voltage DC Bus U_N and Phase Current I_N



- M : Torque in Nm
- n : Speed in rpm
- f : Frequency in kHz
- J : Rotor inertia in kg.cm²
- 1 : Pull-out torque
- 2 : Pull-in torque
- 3 : Maximum load inertia