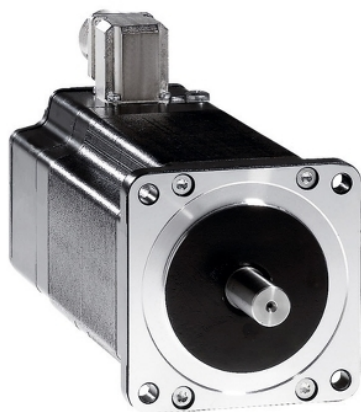


## Tehničke karakteristike proizvoda

### Karakteristike

## BRS397W360ACA

3-phase stepper motor - 2.26Nm - shaft  $\tilde{A}$   
12mm - L=68 mm - w/o brake - conn



### Osnovne informacije

Kompatibilnost grupe proizvoda	Lexium SD3
Tip proizvoda ili komponente	Motor za kontrolu kretanja
Kratko ime uređaja	BRS3
Maksimalna mehanička brzina	3000 rpm
Tip motora	3-fazni koračni motor
Broj polova motora	6
Granice napona	230 V AC 325 V DC
Nosači za montažu	Prirubnica
Veličina prirubnice motora	85 mm
Dužina	111 mm
Prečnik prirubnice	60 mm

### Dopunske informacije

Dubina prirubnice	2 mm
Broj otvora za montažu	4
Prečnik otvora za montiranje	6,5 mm
Prečnik kruga za otvore	98,99 mm
Električni priključak	Konektor
Kočnica držanja	Bez
Vratilo	Gladak
Druga osovina	Bez drugog vratila
Prečnik osovine	12 mm
Dužina osovine	30 mm
Nazivni moment	2 N.m
Vršni moment pri nultoj brzini	1,9 N.m
Stalni moment pri nultoj brzini	1,9 N.m
Moment držanja	2,26 N.m
Inercija rotora	1,1 kg.cm <sup>2</sup>
Rezolucija	1.8 °, 0.9 °, 0.72 °, 0.36 °, 0.18 °, 0.09 °, 0.072 °, 0.036 ° ugao koraka 200, 400, 500, 1000, 2000, 4000, 5000, 10000 koraka broj punih koraka po obrtaju
Greška tačnosti	+/- 6 arc min
Maksimalna početna frekvencija	5,3 kHz
[in] nazivna struja	1,75 A
Otpornost	6,5 Ω (namotavanje)
Vremenska konstanta	7 milisekundi
Maksimalna radialna sila Fr	100 N (prvi kraj osovine) 50 N (drugi kraj osovine)
Maksimalna osovinska sila Fa	175 N (zatezna sila) 30 N (pritisak sile)
Servisni vek u satima	20000 sati (noseći)

Informacije navedene u ovoj dokumentaciji predstavljaju opšti opis odnosno tehničke karakteristike performansi proizvoda. Dokumentacija nije namenjena da bude zamena za niti se može koristiti za određivanje prikladnosti i pouzdanosti proizvoda za specifičnu krajnju primenu. Dužnost je korisnika odnosno integratora da izvrši primerenu i sveobuhvatnu analizu rizika, procenu i proveru proizvoda u pogledu odgovarajuće specifične primene ili načina korišćenja. Ni Schneider Electric Industries SAS ni njegova povezana ili zavisna društva neće snositi odgovornost za zloupotrebu ovdenavedenih informacija.

Ugaono ubrzanje	200000 rad/s <sup>2</sup>
Masa proizvoda	2,1 kg

## Okruženje

Standardi	IEC 50347 IEC 60072-1
Tip hlađenja	Prirodno strujanje vazduha
Temperatura okoline za rad uređaja	-25...40 °C
Temperatura okoline za skladištenje	-25...70 °C
Nadmorska visina za rad uređaja	<= 1000 m bez smanjenja snage
Relativna vlažnost	15...85 % bez kondenzacije
Otpornost na vibracije	20 m/s <sup>2</sup> maksimum A u skladu sa IEC 60034-14
Ip stepen zaštite	IP41 čaura vratila: u skladu sa IEC 60034-5 IP56 ukupno osim čaura vratila: u skladu sa IEC 60034-5
Temperaturna klasa	F namotavanje u skladu sa IEC 60034-1

## Pakovanje

Unit Type of Package 1	PCE
Number of Units in Package 1	1
Package 1 Height	22 cm
Package 1 Width	19,5 cm
Package 1 Length	40 cm
Package 1 Weight	2,464 kg
Unit Type of Package 2	S06
Number of Units in Package 2	12
Package 2 Height	73,5 cm
Package 2 Width	60 cm
Package 2 Length	80 cm
Package 2 Weight	42,496 kg
Unit Type of Package 3	P06
Number of Units in Package 3	12
Package 3 Height	77 cm
Package 3 Width	80 cm
Package 3 Length	60 cm
Package 3 Weight	44,632 kg

## Održivost ponude

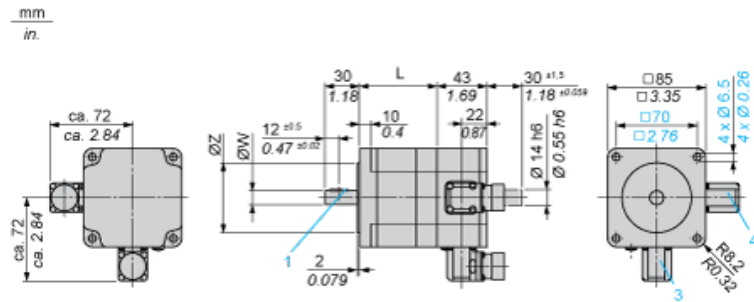
Status održive ponude	Green Premium proizvod
Propis REACH	 <a href="#">REACH Deklaracija</a>
EU RoHS direktiva	Proaktivna usaglašenost (proizvod nije u zakonskom okviru direktive EU RoHS)  <a href="#">EU RoHS deklaracija</a>
Bez žive	Da
RoHS regulativa za Kinu	 <a href="#">RoHS Deklaracija Za Kinu</a>
Informacije o RoHS izuzecima	 <a href="#">Da</a>
Izjava o zaštiti okoliša	 <a href="#">Profil Ekološke Prihvatljivosti Proizvoda</a>
Profil cirkularnosti	Nema potrebe za namenskim operacijama recikliranja
WEEE	Ovaj proizvod je na tržištima Evropske unije neophodno odložiti u skladu sa specifičnim smernicama za prikupljanje otpada i nikako ne sme da dospe u kontejnere za otpatke.
Bez PVC	Da

## Ugovorna garancija

Garancija	18 meseci
-----------	-----------

Dimensions

3-Phase Stepper Motor in Connector Version



- 3 : Motor connection 6 poles
- 4 : Motor connection (optional) 12 poles

Dimensions in mm

L	Shaft diameter ØW	Centring collar ØZ	Woodruff key DIN 6888 (1)
67.5 (+0.6) (-0.8)	12 h6	60 h8	4 x 6.5

Dimensions in in.

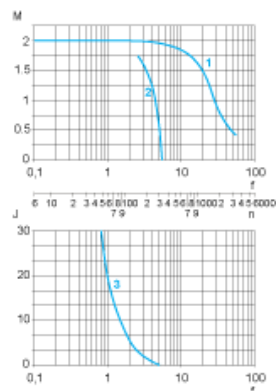
L	Shaft diameter ØW	Centring collar ØZ	Woodruff key DIN 6888 (1)
2.66 (+0.023) (-0.031)	0.47 h6	2.36 h8	0.16 x 0.25

---

Torque Characteristics

---

Measurement at 1000 Steps/Revolution, Nominal Voltage DC Bus  $U_N$  and Phase Current  $I_N$



- M : Torque in Nm
- n : Speed in rpm
- f : Frequency in kHz
- J : Rotor inertia in  $\text{kg}\cdot\text{cm}^2$
- 1 : Pull-out torque
- 2 : Pull-in torque
- 3 : Maximum load inertia