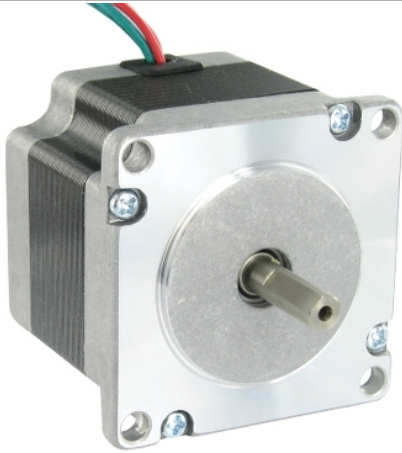


## Tehničke karakteristike proizvoda

### Karakteristike

## BRS2573A300

2-phase stepper motor - 1.69 N.m - shaft  
 $\tilde{\text{A}}$  6.35 mm - L=76mm - without brake - 3A



### Osnovne informacije

Kompatibilnost grupe proizvoda	Lexium SD2
Tip proizvoda ili komponente	Motor za kontrolu kretanja
Kratko ime uređaja	BRS2
Tip motora	2-fazni korlačni motor

### Dopunske informacije

Maksimalna mehanička brzina	1800 rpm
Granice napona	12...48 V DC
Nosači za montažu	Prirubnica
Veličina prirubnice motora	56,4 mm
Dužina	76 mm
Broj naslaganih rotora i statora motora	3
Prečnik prirubnice	38 mm
Dubina prirubnice	1,6 mm
Broj otvora za montažu	4
Prečnik otvora za montiranje	5 mm
Prečnik kruga za otvore	66,6 mm
Električni priključak	Slobodna žica
Kočnica držanja	Bez
Vratilo	Glatka osovin
Druga osovin	Bez drugog vratila
Prečnik osovine	6,35 mm
Dužina osovine	19 mm
Moment držanja	1,69 N.m
Inercija rotora	0,46 kg.cm <sup>2</sup>
Rezulucija	200 koraka broj punih koraka po obrtaju 1.8 ° ugao koraka
[in] nazivna struja	3 A
Otpornost	0,95 Ω (namotavanje)

### Okruženje

Temperatura okoline za rad uređaja	-25...40 °C
Temperatura okoline za skladištenje	-25...70 °C
Nadmorska visina za rad uređaja	<= 1000 m bez smanjenja snage
Relativna vlažnost	15...85 % bez kondenzacije
Ip stepen zaštite	IP20 conforming to IEC/EN 60034-1
Temperaturna klasa	B namotavanje u skladu sa IEC/EN 60034-1

## Pakovanje

Unit Type of Package 1	PCE
Number of Units in Package 1	1
Package 1 Height	20,0 cm
Package 1 Width	29,2 cm
Package 1 Length	38,4 cm
Package 1 Weight	1,109 kg
Unit Type of Package 2	CAR
Number of Units in Package 2	10
Package 2 Height	20,0 cm
Package 2 Width	29,2 cm
Package 2 Length	38,4 cm
Package 2 Weight	11,098 kg
Unit Type of Package 3	S06
Number of Units in Package 3	40
Package 3 Height	73,5 cm
Package 3 Width	60,0 cm
Package 3 Length	80,0 cm
Package 3 Weight	57,392 kg

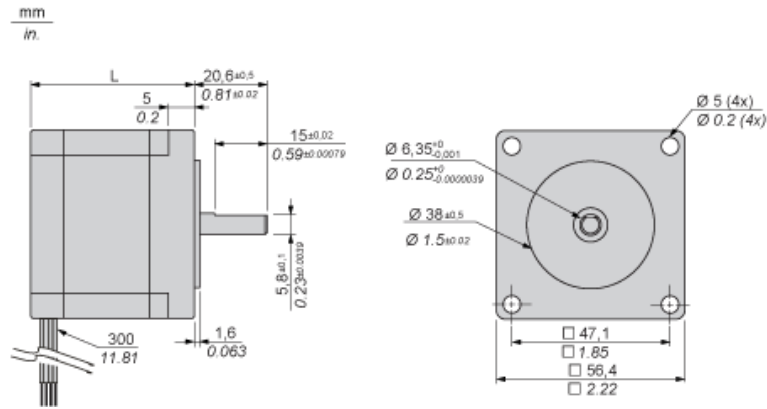
## Održivost ponude

Propis REACH	<a href="#">REACH Deklaracija</a>
REACH bez SVHC	Da
EU RoHS direktiva	Proaktivna usaglašenost (proizvod nije u zakonskom okviru direktive EU RoHS)
Bez žive	Da
RoHS regulativa za Kinu	<a href="#">RoHS Deklaracija Za Kinu</a>
Informacije o RoHS izuzecima	<a href="#">Da</a>
WEEE	Ovaj proizvod je na tržištima Evropske unije neophodno odložiti u skladu sa specifičnim smernicama za prikupljanje otpada i nikako ne sme da dospe u kontejnere za otpatke.
Bez PVC	Da

## Ugovorna garancija

Garancija	18 months
-----------	-----------

Dimensions



Dimensions in mm

L
76

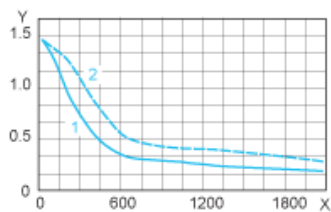
Dimensions in in.

L
2.99

---

Torque Characteristics

---



X: Speed of rotation in rpm

Y: Torque in Nm

1: 24 VDC

2: 48 VDC