



Osnovne informacije

| | |
|------------------------------|--------------------------------|
| Grupa proizvoda | Modicon X80 |
| Tip proizvoda ili komponente | Digitalni ulazni modul |
| Broj digitalnog ulaza | 16 |
| Tip digitalnih ulaza | Neizolovani |
| Tip ulaza | Struja sink (pozitivna logika) |
| Napon digitalnog ulaza | 24 V DC pozitivna |
| Struja digitalnog ulaza | 3,2 mA |

Dopunske informacije

| | |
|--------------------------|---|
| Kompatibilnost ulaza | Sa 2-žični/3-žičnim senzorom blizine u skladu sa IEC 60947-5-2 |
| Sensor power supply | 19...30 V |
| Garantovano stanje 1 | ≥ 2 mA |
| Garantovano stanje 0 | ≤ 1.5 mA |
| Impedansa ulaza | 7500 Ω |
| Otpornost izolacije | > 10 MOhm 500 V DC |
| Snaga disipacije u w | 3,57 W |
| DC typical response time | 6 milisekundi |
| DC maximum response time | 6 milisekundi |
| Paralelna veza ulaza | Da |
| Tipična potrošnja struje | 256 MA pri 3.3 V DC 100 mA pri 24 V |
| Mtbf pouzdanost | 275940 H |
| Tip zaštite | Zaštita od promene polariteta Spoljašnje zaštita od preopterećenja 0,5 A brzi osigurač |
| Prag detekcije napona | < 14 V DC senzor greška > 18 V DC senzor OK |
| Statusne led lampice | 1 LED (zelena) modul u radu (RUN) 1 LED po kanalu (zelena) dijagnostiku kanala 1 LED (crvena) greška modula (ERR) 1 LED (crvena) modul I/O |
| Masa proizvoda | 0,115 kg |

Okruženje

| | |
|--------------------------|--|
| Ip stepen zaštite | IP20 |
| Karakteristike okruženja | Otpornost na gasove klasa Gx Otpornost na gasove klasa 3C4 Otpornost na prašinu klasa 3S4 Otpornost na pesak klasa 3S4 Otpornost na so nivo 2 Otpornost na rast plesni klasa 3B2 Otpornost na gljivice klasa 3B2 |
| Dielektrična snaga | 1500 V AC pri 50/60 Hz 1 minut, primarni/sekundarni |
| Otpornost na vibracije | 3 gn |
| Otpornost na udare | 15 gn |

| | |
|-------------------------------------|--|
| Temperatura okoline za skladištenje | -40...85 °C |
| Temperatura okoline za rad uređaja | -25...60 °C |
| Relativna vlažnost | 5...95 % pri 55 °C bez kondenzacije |
| Tretman zaštite | Konformalni premaz |
| Nadmorska visina za rad uređaja | EcoStruxure EV Charging Expert 2000...5000 m sa faktorom smanjenja karakteristika |

Pakovanje

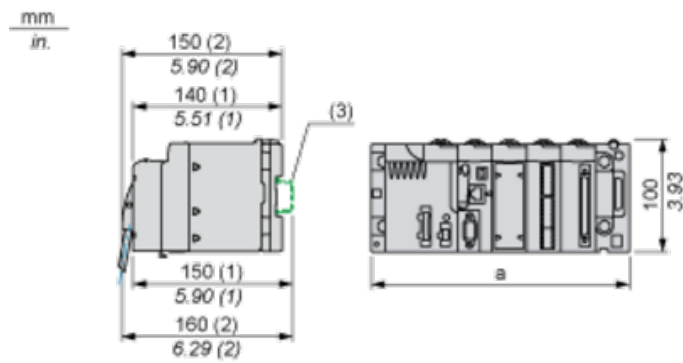
| | |
|------------------------------|-----------|
| Unit Type of Package 1 | PCE |
| Number of Units in Package 1 | 1 |
| Package 1 Height | 5,500 cm |
| Package 1 Width | 18,000 cm |
| Package 1 Length | 26,000 cm |
| Package 1 Weight | 334,000 g |
| Unit Type of Package 2 | S03 |
| Number of Units in Package 2 | 8 |
| Package 2 Height | 30,000 cm |
| Package 2 Width | 30,000 cm |
| Package 2 Length | 40,000 cm |
| Package 2 Weight | 3,154 kg |

Održivost ponude

| | |
|------------------------------|---|
| Status održive ponude | Green Premium proizvod |
| Propis REACH | REACH Deklaracija |
| EU RoHS direktiva | Proaktivna usaglašenost (proizvod nije u zakonskom okviru direktive EU RoHS) EU RoHS deklaracija |
| Bez žive | Da |
| RoHS regulativa za Kinu | RoHS Deklaracija Za Kinu |
| Informacije o RoHS izuzecima | Da |
| Izjava o zaštiti okoliša | Profil Ekološke Prihvatljivosti Proizvoda |
| Profil cirkularnosti | Informacije O Kraju Radnog Veka |
| WEEE | Ovaj proizvod je na tržištima Evropske unije neophodno odložiti u skladu sa specifičnim smernicama za prikupljanje otpada i nikako ne sme da dospe u kontejnere za otpatke. |

Modules Mounted on Racks

Dimensions



(1) With removable terminal block (cage, screw or spring).

(2) With FCN connector.

(3) On AM1 ED rail: 35 mm wide, 15 mm deep. Only possible with BMXXBP0400/0400H/0600/0600H/0800/0800H rack.

| Rack references | a in mm | a in in. |
|----------------------------|---------|----------|
| BMXXBP0400 and BMXXBP0400H | 242.4 | 09.54 |
| BMXXBP0600 and BMXXBP0600H | 307.6 | 12.11 |
| BMXXBP0800 and BMXXBP0800H | 372.8 | 14.68 |
| BMXXBP1200 and BMXXBP1200H | 503.2 | 19.81 |