

Tehničke karakteristike proizvoda Karakteristike

BMP1402C3NA2A synchronous motor - BMP - 480 VAC - 2.2 kW - IP65 - IEC



Osnovne informacije

| | |
|------------------------------|---|
| Tip proizvoda ili komponente | Sinhroni motor |
| Kratko ime uređaja | BMP |
| Maksimalna mehanička brzina | 3600 rpm |
| Nazivna izlazna snaga | 2200 W ATV32 pri 2,2 kW 400 V trofazno 2200 W ATV320 pri 2,2 kW 400 V trofazno |
| Nazivni moment | 14,01 N.M ATV32 pri 2,2 kW 400 V trofazno 14,01 N.m ATV320 pri 2,2 kW 400 V trofazno |
| Nazivna brzina | 1500 rpm ATV32 pri 2,2 kW 400 V trofazno 1500 rpm ATV320 pri 2,2 kW 400 V trofazno |
| Kompatibilnost proizvoda | Frekventni regulator ATV32 pri 2,2 kW 400 V trofazno Frekventni regulator ATV320 pri 2,2 kW 380...500 V trofazno |
| Vratilo | Ključem |
| Ip stepen zaštite | IP65 standardno IP67 sa IP67 kompletom |
| Kočnica držanja | Bez |
| Nosači za montažu | Prirubnica po međunarodnom standardu |
| Električni priključak | Rotirajući konektor pod pravim uglom |

Dopunske informacije

| | |
|---|--|
| Kompatibilnost grupe proizvoda | Altivar Machine ATV320 Altivar 32 |
| [us] nazivni napon | 480 V |
| Broj faza mreže | Trofazno |
| Maksimalna struja Irms | 8,3 A ATV32 pri 2,2 kW 400 V trofazno 8,3 A ATV320 pri 2,2 kW 400 V trofazno |
| Nazivna radna frekvencija | 125 Hz ATV32 pri 2,2 kW 400 V trofazno 125 Hz ATV320 pri 2,2 kW 400 V trofazno |
| Minimalna radna frekvencija | 13 Hz ATV32 pri 2,2 kW 400 V trofazno 13 Hz ATV320 pri 2,2 kW 400 V trofazno |
| Maksimalna radna frekvencija | 300 Hz ATV32 pri 2,2 kW 400 V trofazno 300 Hz ATV320 pri 2,2 kW 400 V trofazno |
| Prečnik osovine | 24 mm |
| Dužina osovine | 50 mm |
| Širina ključa | 8 mm |
| Veličina prirubnice motora | 140 mm |
| Konstanta momenta | 2,9 N.m/A pri 40 °C |
| Broj polova motora | 5 |
| Broj naslaganih rotora i statora motora | 2 |
| Inercija rotora | 32 kg.cm ² |
| Otpornost statora | 1,24 Ω pri 40 °C |
| Induktivnost statora | 15,52 MH za namotavanje q-ose pri 40 °C 13,86 mH za namotavanje ose d pri 40 °C |
| Maksimalna radialna sila fr | 2240 N pri 1000 rpm 1780 N pri 2000 rpm 1550 N pri 3000 rpm |
| Maksimalna osovinska sila fa | 0.2 x Fr |

Informacije navedene u ovoj dokumentaciji predstavljaju opšti opis odnosno tehničke karakteristike performansi proizvoda. Dokumentacija nije namenjena da bude zamena za niti se može koristiti za određivanje prikladnosti i pouzdanosti proizvoda za specifičnu krajnju primenu. Dužnost je korisnika odnosno integratora da izvrši primerenu i sveobuhvatnu analizu rizika, procenu i proveru proizvoda u pogledu odgovarajuće specifične primene ili načina korišćenja. Ni Schneider Electric Industries SAS ni njegova povezanost ili zavisna društva neće snositi odgovornost za zloupotrebu ovdanavedenih informacija.

| | |
|------------------------------|----------------------------|
| Tip hlađenja | Prirodno strujanje vazduha |
| Dužina | 192 mm |
| Prečnik priрубnice | 130 mm |
| Dubina priрубnice | 3,5 mm |
| Broj otvora za montažu | 4 |
| Prečnik otvora za montiranje | 11 mm |
| Prečnik kruga za otvore | 165 mm |
| Masa proizvoda | 12 kg |

Pakovanje

| | |
|------------------------------|-----------|
| Unit Type of Package 1 | PCE |
| Number of Units in Package 1 | 1 |
| Package 1 Height | 26,0 cm |
| Package 1 Width | 20,0 cm |
| Package 1 Length | 59,0 cm |
| Package 1 Weight | 13,582 kg |
| Unit Type of Package 2 | P06 |
| Number of Units in Package 2 | 4 |
| Package 2 Height | 77,0 cm |
| Package 2 Width | 80,0 cm |
| Package 2 Length | 60,0 cm |
| Package 2 Weight | 62,828 kg |

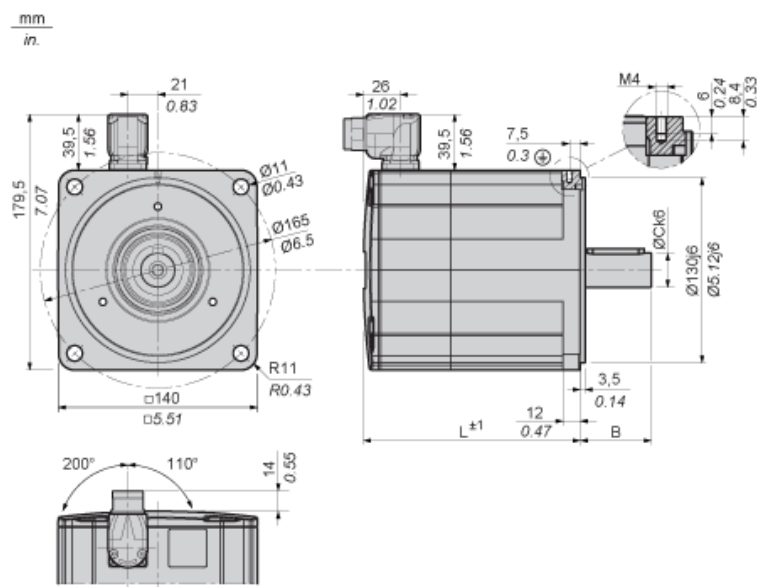
Održivost ponude

| | |
|------------------------------|---|
| Propis REACH | REACH Deklaracija |
| EU RoHS direktiva | Proaktivna usaglašenost (proizvod nije u zakonskom okviru direktive EU RoHS) EU RoHS deklaracija |
| Bez žive | Da |
| RoHS regulativa za Kinu | RoHS Deklaracija Za Kinu |
| Informacije o RoHS izuzecima | Da |
| WEEE | Ovaj proizvod je na tržištima Evropske unije neophodno odložiti u skladu sa specifičnim smernicama za prikupljanje otpada i nikako ne sme da dospe u kontejnere za otpatke. |
| Bez PVC | Da |

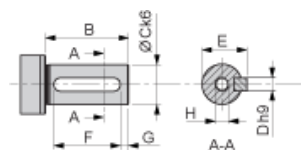
Ugovorna garancija

| | |
|-----------|-----------|
| Garancija | 18 months |
|-----------|-----------|

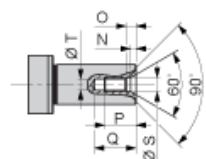
Dimensions



Parallel Key According to DIN 6885 A



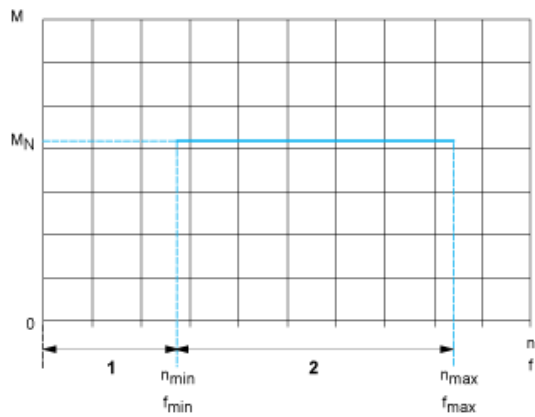
Female Thread of Shaft According to DIN 332-D



| | | |
|-----|------|-----|
| L | mm | 192 |
| in. | 7.56 | |
| B | mm | 50 |
| in. | 1.97 | |
| C | mm | 24 |
| in. | 0.94 | |
| D | mm | 8 |
| in. | 0.31 | |
| E | mm | 27 |
| in. | 1.06 | |
| F | mm | 40 |
| in. | 1.57 | |
| G | mm | 5 |
| in. | 0.20 | |

| | | |
|-----|------|-----|
| H | | M8 |
| N | mm | 3.3 |
| in. | 0.13 | |
| O | mm | 6 |
| in. | 0.24 | |
| P | mm | 19 |
| in. | 0.75 | |
| Q | mm | 25 |
| in. | 0.98 | |
| S | mm | 8.4 |
| in. | 0.33 | |
| T | mm | 6.8 |
| in. | 0.27 | |

Performance curves



- M : Torque in Nm
- n : Speed in rpm
- f : frequency in Hz
- 1 : Only permissible during acceleration and deceleration phases.
- 2 : Continuous operation with the default values from the configuration file.